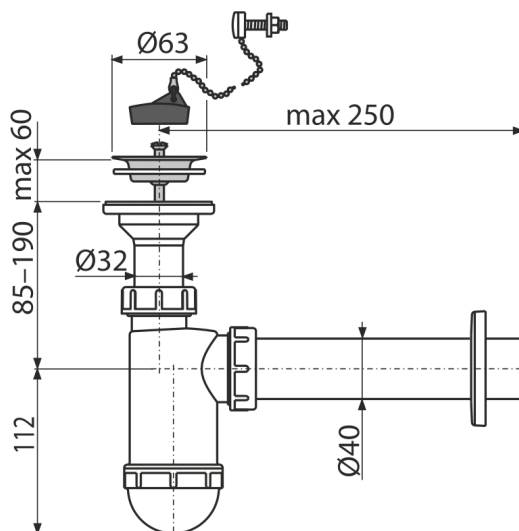


# A41R

Sifon za umivaonike DN40 sa nerđajućom mrežicom DN63, lanac



## Primena

Za umivaonik

## Karakteristike

- Materijal: polipropilen
- Priključak na odvodnu cev Ø40 mm

## Obim isporuke

- Izlazna rešetka od nerđajućeg čelika
- Plastična rozeta
- Telo odvoda i sifona
- PVC čep sa lancem

## Broj porudžbine, Logističke informacije

Šifra	EAN	Težina (komad   pakovanje   paleta)	Dimenzije (komad   paleta)	Količina (pakovanje   paleta)
A41R	8595580556716	0,31   7,64   233,8 kg	260x80x160   590x240x390 mm	25   700 kom

## Garancije

2/3 godina \*

## Norme

EN 274

## Tehničke specifikacije

- Brzina protoka 57 l/min
- Termička otpornost 95 °C
- Sifon za mirise 58 mm