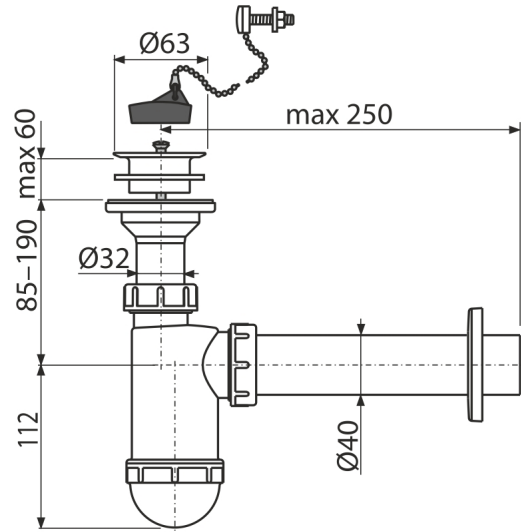


A42R

Flaschengeruchverschluss für die Waschbecken DN40 mit Kunststoffgitter DN63, Kette



Anwendung
Für Waschbecken

Eigenschaften

- Material: Polypropylen
- Anschluss an Abflussrohr Ø40 mm

Verpackungsinhalt

- Ablauf-Kunststoffgitter
- Rosette aus Kunststoff
- Siphon-Körper
- PVC-Stecker mit Kette

Bestellnummer, Logistische Informationen

Code	EAN	Gewicht (stück menge palette)	Maße (stück menge)	Verpackung (menge palette)
A42R	8595580556723	0,30 7,55 231,3 kg	260x80x160 590x240x390 mm	25 700 Stk.

Die Garantien
2/3 jahre *

Normen
EN 274

Technische Parameter

- Durchfluss 38 l/min
- Wärmeresistenz 95 °C
- der Geruchsverschluss 58 mm