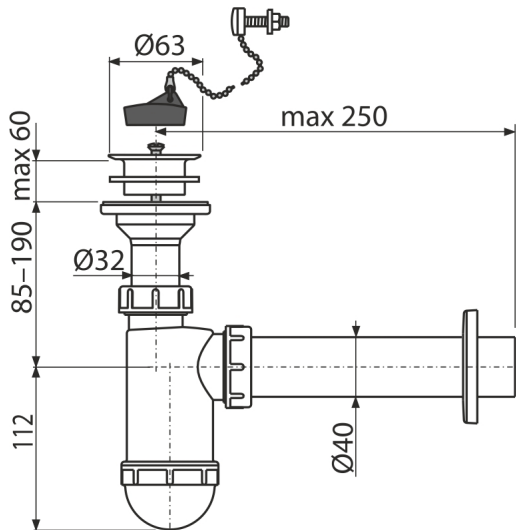


A42R

წიწარის სიფონი DN40 მაკავშირებლით და პლასტმასის ბადით DN63, ჯაჭვი



განმარტება

ხელსაბანისთვის

დამახასიათებელი

- მასალა: პოლიპროპილენი
- კავშირი კანალიზაციის მილთან Ø40 მმ

კომპლექტის შემადგენლობა

- სანიტუარის პლასტმასის ცხაური
- პლასტმასის ჩარჩო
- სიფონის კორპუსი
- პუნ-ს საცობი ჯაჭვით

შეკვების ნომერი, ლოგისტიკური ინფორმაცია

კოდი	EAN	ნონა (ცალი შეფუთვა პლატაზი)	ზომები (ცალი შეფუთვა)	რაოდენობა (შეფუთვა პლატა)
A42R	8595580556723	0,30 7,55 231,3 კგ	260×80×160 590×240×390 მმ	25 700 (ცალი)

გარანტია

2/3 years *

ნორმები

EN 274

ტექნიკური მახასიათებლები

- წყლის ნაკადი 38 l/min
- თერმული სტაბილურობა 95 °C
- წყლის ჩამკეტი 58 mm