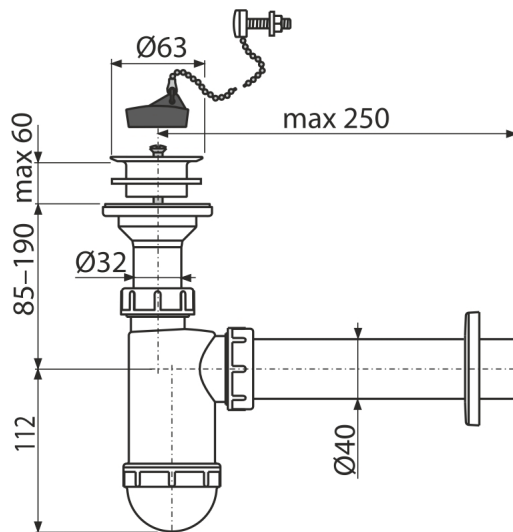


A42R

Syfon umywalkowy DN40, sitko z tworzywa DN63, korek z łańcuszkiem



Zastosowanie

Do umywalk

Cechy

- Materiał: polipropylen
- Przyłącze do rur kanalizacyjnych Ø40 mm

Zakres dostawy

- Plastikowa kratka spustowa
- Rozeta z tworzywa sztucznego
- Korpus syfonu
- Korek z PVC z łańcuszkiem

Numer zamówienia, Informacje logistyczne

Kod	EAN	Waga (sztuka pakowanie paleta)	Wymiary (sztuka pakowanie)	Ilość (pakowanie paleta)
A42R	8595580556723	0,30 7,55 231,3 kg	260x80x160 590x240x390 mm	25 700 szt

Gwarancje

2/3 lat *

Normy

EN 274

Dane techniczne

- Przepływ 38 l/min
- Atest termiczny 95 °C
- Syfon 58 mm