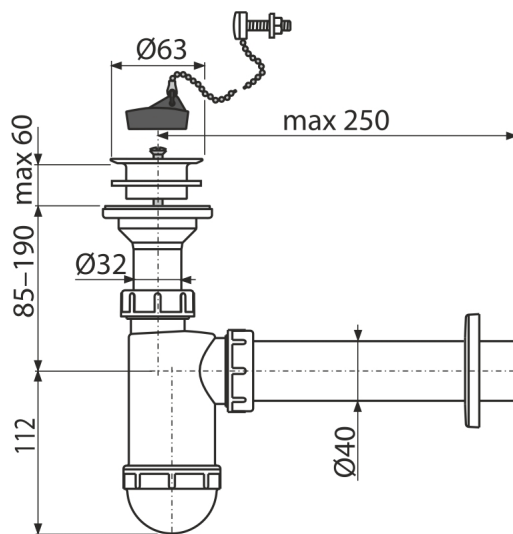


A42R

Sifon za umivaonike DN40 sa mrežicom DN63, lanac



Primena

Za umivaonik

Karakteristike

- Materijal: polipropilen
- Priključak na odvodnu cev Ø40 mm

Obim isporuke

- Plastična rešetka odvoda
- Plastična rozeta
- Telo odvoda i sifona
- PVC čep sa lancem

Broj porudžbine, Logističke informacije

Šifra	EAN	Težina (komad pakovanje paleta)	Dimenzije (komad paleta)	Količina (pakovanje paleta)
A42R	8595580556723	0,30 7,55 231,3 kg	260x80x160 590x240x390 mm	25 700 kom

Garancije

2/3 godina *

Norme

EN 274

Tehničke specifikacije

- Brzina protoka 38 l/min
- Termička otpornost 95 °C
- Sifon za mirise 58 mm