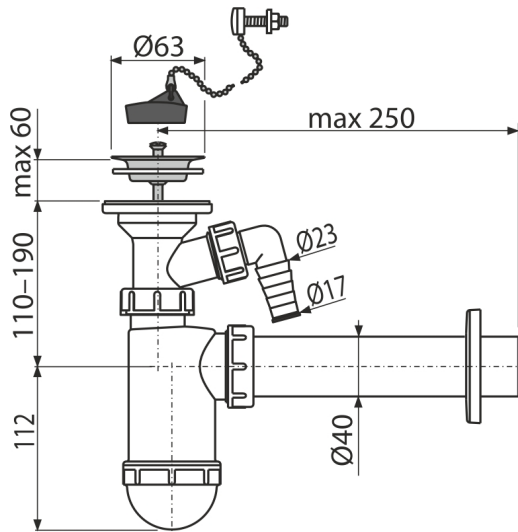


A41PR

წიქარის სიფონი DN40 სხვა მონყობილობასთან დამაკავშირებლით და უჟანგავი ფოლადის ბადით DN63, ჯაჭვი



განმარტება

ხელსაბანისთვის

დამახასიათებელი

- მასალა: პოლიპროპილენი
- კავშირი კანალიზაციის მილთან Ø40 მმ
- სარეცხი მანქანასთან ან ჭურჭლის სარეცხი მანქანასთან დამაკავშირებლით

კომპლექტის შემადგენლობა

- უჟანგავი ფოლადის ტრაპი
- პლასტმასის ჩარჩო
- სიფონის კორპუსი დამაკავშირებლით
- პეხ-ს საცობი ჯაჭვით

შეკვეთის ნომერი, ლოგისტიკური ინფორმაცია

კოდი	EAN	ნონა (ცალი შეფუთვა პლატაზე)	ზომები (ცალი შეფუთვა)	რაოდენობა (შეფუთვა პლატა)
A41PR	8595580557539	0,31 6,29 196,1 კგ	270×90×190 590×240×390 მმ	20 560 (ცალი)

გარანტია
2/3 years *

ნორმები
EN 274

ტექნიკური მახასიათებლები

- შლანგის დამაკავშირებლის დიამეტრი 17-23 mm
- წყლის ნაკადი 57 l/min
- თერმული სტაბილურობა 95 °C
- წყლის ჩამკეტი 58 mm