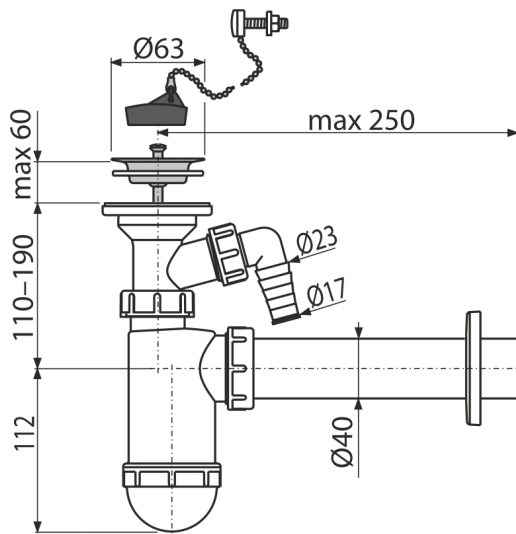


A41PR

Сифон для умывальника DN40 со штуцером и решеткой из нержавеющей стали DN63, цепочка



Область применения

Для умывальников

Характеристика

- Материал: полипропилен
- Подключение к канализационной трубе Ø40 мм
- Со штуцером для подключения стиральной или посудомоечной машины

Содержание комплекта

- Сливная решетка из нержавеющей стали
- Обрамление пластиковое
- Корпус сифона со штуцером
- Пробка из ПВХ на цепочке

Код заказа, Логистическая информация

Код	EAN	Вес (шт упаковка паллета)	Размеры (шт упаковка)	Количество (упаковка паллета)
A41PR	8595580557539	0,31 6,29 196,1 кг	270×90×190 590×240×390 мм	20 560 шт

Гарантии

2/3 лет *

Свойства

EN 274

Технические параметры

- Диаметр шлангового штуцера 17-23 мм
- Сток воды 57 л/мин
- Термическая устойчивость 95 °С
- Гидрозатвор 58 мм