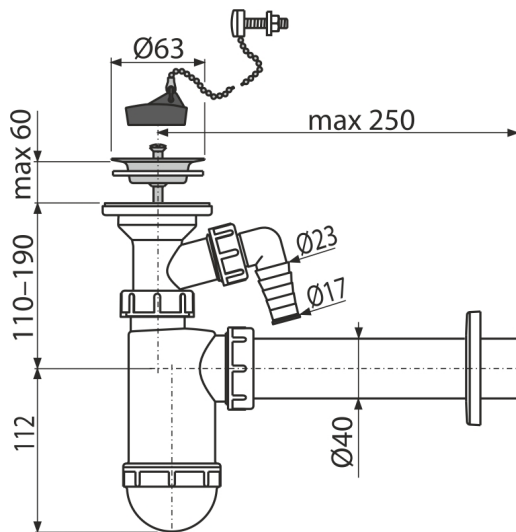


A41PR

Sifon za umivaonike DN40 sa priključkom i nerđajućom mrežicom DN63, lanac



Primena

Za umivaonik

Karakteristike

- Materijal: polipropilen
- Priključak na odvodnu cev Ø40 mm
- Sa priključkom za veš mašinu ili sudomašinu

Obim isporuke

- Izlazna rešetka od nerđajućeg čelika
- Plastična rozeta
- Telo sifona sudopere sa priključkom
- PVC čep sa lancem

Broj porudžbine, Logističke informacije

Šifra	EAN	Težina (komad pakovanje paleta)	Dimenzije (komad paleta)	Količina (pakovanje paleta)
A41PR	8595580557539	0,31 6,29 196,1 kg	270×90×190 590×240×390 mm	20 560 kom

Garancije

2/3 godina *

Norme

EN 274

Tehničke specifikacije

- Priključak za crevo 17-23 mm
- Brzina protoka 57 l/min
- Termička otpornost 95 °C
- Sifon za mirise 58 mm