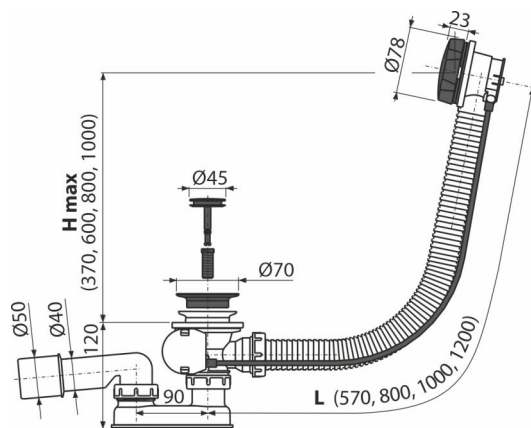


A55BLACK

Sifon za kadu automatski, crna-mat



Primena

- Za ispuštanje vode iz kade u odvod
- Za kade sa ispuustom $\text{Ø}52$ mm
- Za kade standardne veličine

Karakteristike

- Boja: crna-mat
- Dužina sifona za kadu 57 cm
- Prelivna fleksi cev
- Materijal: metal sa crno-mat završnom obradom
- Zatvaranje odvoda iskačućim mehanizmom
- Sistem odvoda i preliva za kade
- Mokri sifon za mirise sa okretnim kolonom

Obim isporuke

- Metalna izlazna rešetka sa površinskom završnom obradom crno-mat
- Metalno kontrolno dugme sa završnom obradom crno-mat
- Metalni čep sa crnom mat završnom obradom
- Set za montažu
- Telo odvoda i sifona sa prelivom
- Profilisana zaptivka
- Sifon za mirise od polipropilena, termički i hemijski otporan, uzdužno zavaren

Broj porudžbine, Logističke informacije

Šifra	EAN	Težina (komad pakovanje paleta)	Dimenzije (komad paleta)	Količina (pakovanje paleta)
A55BLACK	8595580558703	0,76 15,20 263,2 kg	380x85x145 595x435x395 mm	20 320 kom

Garancije

2/3 godina *

Norme

EN 274

Tehničke specifikacije

- Otpornost sifona za mirise na pritisak 588 Pa
- Brzina protoka 51,6 l/min
- Brzina protoka preliva 42 l/min
- Termička otpornost 95 °C
- Sifon za mirise 50 mm