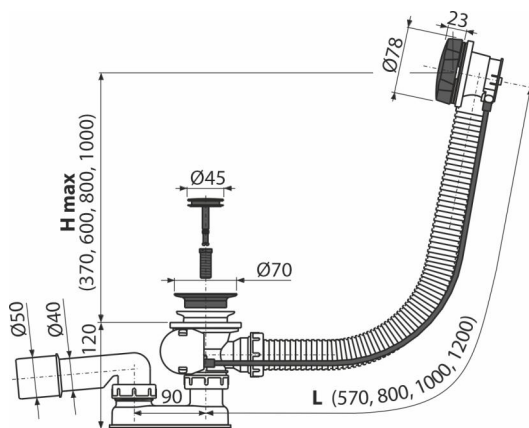


# A55BLACK-100

Automatski sifon za kadu, crna-mat



## Primena

Za ispuštanje vode iz kade u odvod

Za kade sa ispustom Ø52 mm

Za kade standardne veličine

## Karakteristike

- Boja: crna-mat
- Dužina sifona za kadu 100 cm
- Prelivna fleksi cev
- Materijal: metal sa crno-mat završnom obradom
- Zatvaranje odvoda iskačućim mehanizmom
- Sistem odvoda i preliva za kade
- Mokri sifon za mirise sa okretnim kolonom

## Obim isporuke

- Metalna izlazna rešetka sa površinskom završnom obradom crno-mat
- Metalno kontrolno dugme sa završnom obradom crno-mat
- Metalni čep sa crnom mat završnom obradom
- Set za montažu
- Telo odvoda i sifona sa prelivom
- Profilisana zaptivka
- Sifon za mirise od polipropilena, termički i hemijski otporan, uzdužno zavaren

## Broj porudžbine, Logističke informacije

Šifra	EAN	Težina (komad   pakovanje   paleta)	Dimenzije (komad   paleta)	Količina (pakovanje   paleta)
A55BLACK-100	8595580558710	100 mm 0,85   17,09   293,4 kg	380x85x145   595x435x395 mm	20   320 kom

## Garancije

2/3 godina \*

## Norme

EN 274

## Tehničke specifikacije

- Otpornost sifona za mirise na pritisak 588 Pa
- Brzina protoka 51,6 l/min
- Brzina protoka preliva 42 l/min
- Termička otpornost 95 °C
- Sifon za mirise 50 mm