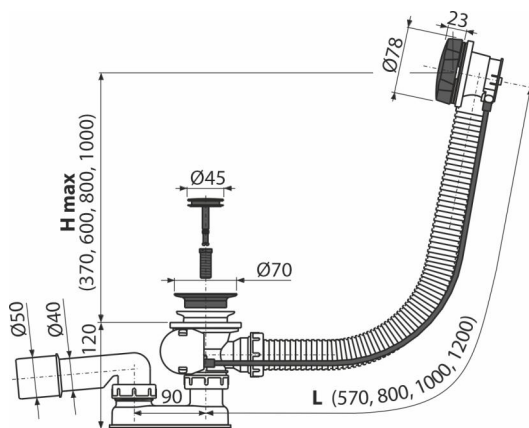


# A55BLACK-80

Sífon vanový automat komplet, černá-mat



## Použití

Pro odtok vody z vany do odpadu  
Pro vany s odtokovým otvorem Ø52 mm  
Pro vany standardních rozměrů

## Vlastnosti

- Barva: černá-mat
- Délka vanového sífonu 80 cm
- Flexibilní hadice přepadu
- Materiál: kov s povrchovou úpravou černá-mat
- Uzavírání odpadu pomocí bovdenového ovládání
- Vanová odpadová a přepadová souprava
- Vodní zápachová uzávěra s otočným kolénem

## Rozsah dodávky

- Kovová mřížka výpusti s povrchovou úpravou černá-mat
- Kovová ovládací hlavice s povrchovou úpravou černá-mat
- Kovová zátka s povrchovou úpravou černá-mat
- Montážní set
- Tělo sífonu s přepadem
- Tvarové těsnění
- Zápachová uzávěra z polypropylenu, tepelně a chemicky odolná, podélně svařovaná

## Objednávací kód, Logistické informace

Kód	EAN	Délka	Hmotnost (kus   balení   paleta)	Rozměr (kus   balení)	Množství (balení   paleta)
A55BLACK-80	8595580558734	80 mm	0,84   16,76   288,2 kg	380x85x145   595x435x395 mm	20   320 ks

## Záruky

2/3 roky \*

## Normy

ČSN EN 274

## Technické parametry

- Odolnost zápachové uzávěry proti tlaku 588 Pa
- Průtok 51,6 l/min
- Průtok přepad 42 l/min
- Tepelný atest 95 °C
- Zápachová uzávěra 50 mm