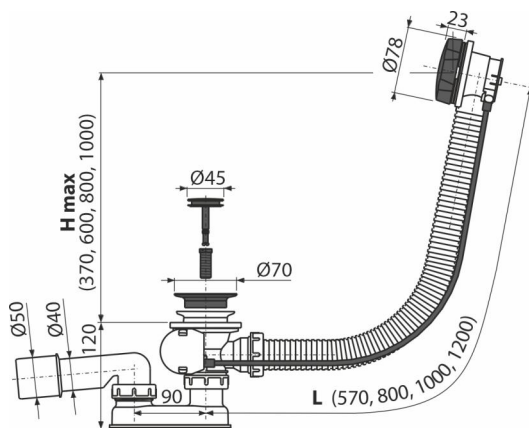


A55BLACK-80

Automata kádszifon készlet, fekete-matt



Alkalmazás

A víz elfolyásához kádból a szennyvícsatornába
Kádakhoz Ø52 mm - es kimeneti nyílással
Szabványos méretű kádakhoz

Jellemzők

- Szín: fekete-matt
- Kádszifon hossza 80 cm
- A túlfolyó flexibilis csöve
- Anyaga: fém, fekete-matt felülettel
- A szennyvíz elvezető nyílás zárása bovdenes működtetés segítségével
- Kád lefolyó és túlfolyó készlet
- Vizes bűzzár forgatható csőcsonkkal

Csomag tartalma

- Fém leeresztő rács fekete- matt felülettel
- Fém működtető fej fekete-matt felülettel
- Fém dugó fekete-matt felülettel
- Szerelő készlet
- Szifon túlfolyóval
- Alakos tömítés
- A bűzzár polipropilénből, ellenáll a hőnek és vegyszereknek, hosszirányban hegesztett

Rendelési szám, Logisztikai információk

Kód	EAN	Súly (db csomagolás paletta)	Méret (db csomagolás)	Mennyiség (csomagolás paletta)
A55BLACK-80	8595580558734	80 mm 0,84 16,76 288,2 kg	380×85×145 595×435×395 mm	20 320 db

Garanciák

2/3 év * **Szabványok**

EN 274

Műszaki adatok

- A bűzzár nyomás ellenállása 588 Pa
- Átfolyás 51,6 l/min
- Túlfolyó átfolyás 42 l/min
- Hőellenállás vizsgálat 95 °C
- Bűzzár 50 mm