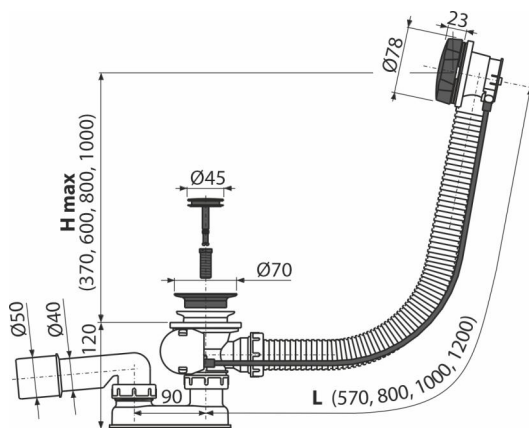


A55BLACK-80

Ventil cadă automat cu sifon și preaplin, negru-mat



Aplicație

- Pentru a evacua apa din cadă
- Pentru căzi de baie cu scurgere de Ø52 mm
- Pentru căzi de baie cu dimensiuni standard

Caracteristici

- Culoare: negru-mat
- Lungime sifon cadă 80 mm
- Preaplin cu țeavă flexibilă
- Material: metal finisaj negru-mat
- Închiderea sifonului prin mecanism de tip pop-up
- Legătură pentru cadă cu preaplin
- Sifon anti miros umed cu cot rotativ

Conținutul pachetului

- Grătar evacuare din metal cu finisaj de suprafață negru-mat
- Buton de control metallic cu finisaj de suprafață negru-mat
- Dop metallic cu finisaj negru mat
- Kit de asamblare
- Sifon cu preaplin
- Garnitură
- Sifon anti miros din polipropilenă, rezistent termic și chimic, sudat longitudinal

Detalii pentru comandă, Informații logistice

| Cod | EAN | Greutate (buc ambalare palet) | Dimensiuni (buc ambalare) | Cantitate (ambalare palet) |
|-------------|---------------|--------------------------------------|--------------------------------|---------------------------------|
| A55BLACK-80 | 8595580558734 | 80 mm 0,84 16,76 288,2 kg | 380x85x145 595x435x395 mm | 20 320 buc |

Garanție

2/3 ani * **Norme**
EN 274

Parametrii tehnici

- Rezistența sifonului anti-miros la presiune 588 Pa
- Debit 51,6 l/min
- Debit 42 l/min
- Rezistența termică 95 °C
- Sifon anti miros 50 mm