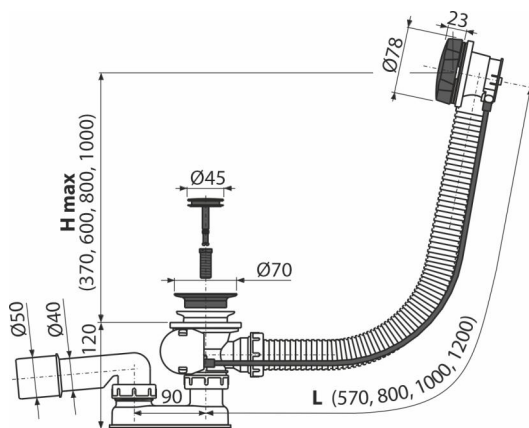


A55BLACK-80

Automatski sifon za kadu, crna-mat



Primena

Za ispuštanje vode iz kade u odvod

Za kade sa ispustom Ø52 mm

Za kade standardne veličine

Karakteristike

- Boja: crna-mat
- Dužina sifona za kadu 80 cm
- Prelivna fleksi cev
- Materijal: metal sa crno-mat završnom obradom
- Zatvaranje odvoda iskačućim mehanizmom
- Sistem odvoda i preliva za kade
- Mokri sifon za mirise sa okretnim kolenom

Obim isporuke

- Metalna izlazna rešetka sa površinskom završnom obradom crno-mat
- Metalno kontrolno dugme sa završnom obradom crno-mat
- Metalni čep sa crnom mat završnom obradom
- Set za montažu
- Telo odvoda i sifona sa prelivom
- Profilisana zaptivka
- Sifon za mirise od polipropilena, termički i hemijski otporan, uzdužno zavaren

Broj porudžbine, Logističke informacije

Šifra	EAN	Težina (komad pakovanje paleta)	Dimenzije (komad paleta)	Količina (pakovanje paleta)
A55BLACK-80	8595580558734	80 mm 0,84 16,76 288,2 kg	380x85x145 595x435x395 mm	20 320 kom

Garancije

2/3 godina *

Norme

EN 274

Tehničke specifikacije

- Otpornost sifona za mirise na pritisak 588 Pa
- Brzina protoka 51,6 l/min
- Brzina protoka preliva 42 l/min
- Termička otpornost 95 °C
- Sifon za mirise 50 mm