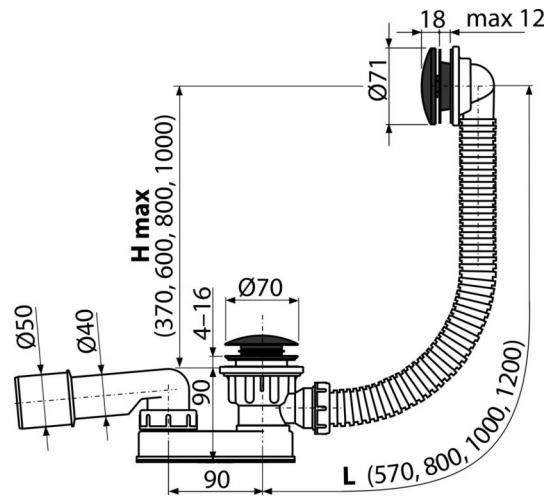


A507BLACK-80

Badewanne Ab- und Überlaufgarnitur CLICK/CLACK, Schwarz-Matt



Anwendung

Für Ablauf des Wassers aus der Badewanne
Für Badewannen mit Ablaufloch Ø52 mm
Für Badewannen in Standardgrößen

Eigenschaften

- Farbe: Schwarz-Matt
- Länge des Badewannensiphons 80 cm
- Überlaufschlauch-flexibler
- Material: Metall mit Oberflächenbehandlung Schwarz-Matt
- Der Siphon lässt sich leicht von oben reinigen - dank des vollständig abnehmbaren Abflusses
- Niedrige Bauhöhe
- Ablauf-Schließen mit CLICK / CLACK System
- Badewannen Ab- und Überlaufgarnitur
- Geruchsverschluss mit Drehablaufbogen

Verpackungsinhalt

- Verchromtes Metallgitter und Überlaufabdeckung mit Oberflächenbehandlung Schwarz-Matt
- Metallablauf mit Oberflächenbehandlung schwarz- matt
- Metallstopfen mit Oberflächenbehandlung schwarz- matt
- Montageset
- Siphon-Körper mit Überlauf
- Profildichtung
- Geruchsverschluss aus Polypropylen, thermisch und chemisch beständig

Bestellnummer, Logistische Informationen

| Code | EAN | | Gewicht (stück menge palette) | Maße (stück menge) | Verpackung (menge palette) |
|--------------|---------------|-------|--------------------------------------|------------------------------|---------------------------------|
| A507BLACK-80 | 8595580558765 | 80 mm | 0,65 13,08 229,3 kg | 370x100x200 595x435x395 mm | 20 320 Stk. |

Die Garantien

2/3 jahre *

Technische Parameter

- Beständigkeit des Geruchsverschlusses gegen Druck 588 Pa
- Durchfluss 48,6 l/min
- Überlauf-Durchfluss 42 l/min
- Wärmeresistenz 95 °C