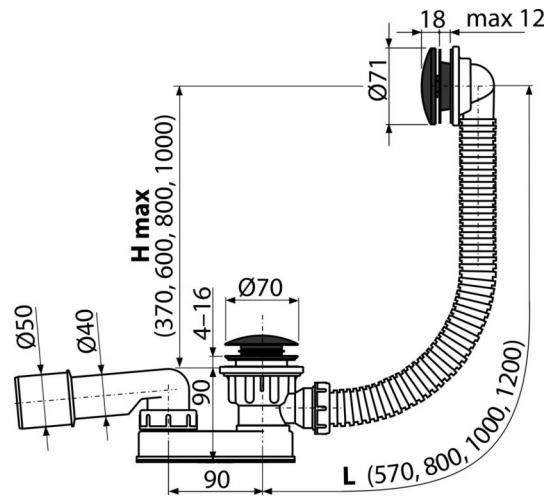


A507BLACK-100

Badewanne Ab- und Überlaufgarnitur CLICK/CLACK, Schwarz-Matt



Anwendung

Für Ablauf des Wassers aus der Badewanne
Für Badewannen mit Ablaufloch Ø52 mm
Für Badewannen in Standardgrößen

Eigenschaften

- Farbe: Schwarz-Matt
- Länge des Badewannensiphons 100 cm
- Überlaufschlauch-flexibler
- Material: Metall mit Oberflächenbehandlung Schwarz-Matt
- Der Siphon lässt sich leicht von oben reinigen - dank des vollständig abnehmbaren Abflusses
- Niedrige Bauhöhe
- Ablauf-Schließen mit CLICK / CLACK System
- Badewannen Ab- und Überlaufgarnitur
- Geruchsverschluss mit Drehablaufbogen

Verpackungsinhalt

- Verchromtes Metallgitter und Überlaufabdeckung mit Oberflächenbehandlung Schwarz-Matt
- Metallablauf mit Oberflächenbehandlung schwarz- matt
- Metallstopfen mit Oberflächenbehandlung schwarz- matt
- Montageset
- Siphon-Körper mit Überlauf
- Profildichtung
- Geruchsverschluss aus Polypropylen, thermisch und chemisch beständig

Bestellnummer, Logistische Informationen

Code	EAN		Gewicht (stück menge palette)	Maße (stück menge)	Verpackung (menge palette)
A507BLACK-100	8595580558789	100 mm	0,67 8,04 - kg	370x200x100 595x435x395 mm	12 - Stk.

Die Garantien

2/3 jahre *

Technische Parameter

- Beständigkeit des Geruchsverschlusses gegen Druck 588 Pa
- Durchfluss 48,6 l/min
- Überlauf-Durchfluss 42 l/min
- Wärmeresistenz 95 °C