

# AM120/1120 Sádromodul

დაფარული ჩასარეცხი სისტემა ბიდეს ფუნქციის მქონე უნიტაზისთვის (

## განმარტება

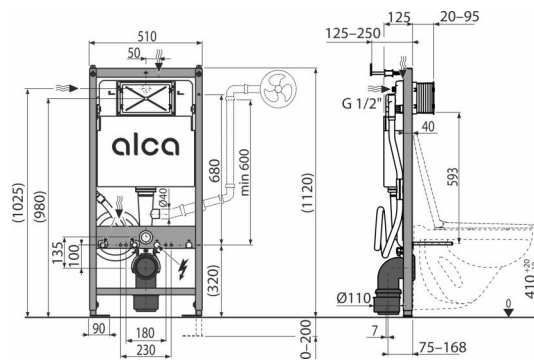
მზიდ კედელზე მონტაჟისთვის ან თაბაშირ-მუყაოს კონსტრუქციამი დასაკიდი უნიტაზის მონტაჟისთვის დამაგრების ინტერვალით 180 მმ ან 230 მმ 0-200 მმ-იანი სისქის იატაკისთვის

## დამახასიათებელი

- ორმაგი ჩარეცხვა, დამოუკიდებლად რეგულირებადი, ჰიგიენური რეზერვუარი
- თავსებადია Alca-ის მართვის ყველა ლილაკთან
- სამშენებლო პოლისტიროლის იზოლაცია ხელს უშლის კონდენსაციის ზედაპირზე პროცესი სატანკო და attenuates ვიბრაციის შენობა კონსტრუქციამი
- ჩარჩოს დიზაინი საშუალებას იძლევა დამონტაჟდეს ამ მიზნებისათვის განკუთვნილი საშრობი პროფილისთვის, ან მზიდ კედელზე
- სერვისის პორტის სახურავი ამარტივებს ინსტალაციის პროცესს და იცავს მას ტენიანობისა და ჭუჭყისგან
- მზიდი კონსტრუქციის მასალა: მეტალი, დამუშავებული ფენილის საღებავით.
- გარსამოსის სამონტაჟო სიღრმე რეგულირებადი 20-95 მმ-იან დიაპაზონში
- მისადაგება პნემატური ან სენსორული ჩარეცხვის მონყობილობებს
- ავზი დამზადებულია პოლიპროპილენის ერთიანი ფრაგმენტისგან, რომელიც უზრუნველყოფს 100%-იან ჰერმეტიკობას
- დამონტაჟებული სისტემა იფარება თაბაშირ-მუყაოთი და არ სჭირდება დამატებითი გასამაგრებელი მასალები
- რეგულირებადი მოძრავი ფეხები დიაპაზონში 0-200 მმ სამუხრუჭე სისტემით
- მოძრავი დამჭერი გადინების მუხლისთვის, რომელიც დაცემულია რვა პოზიციაში, დისტანციაზე 0-93 მმ
- წყალმომარაგება უკანა მხრიდან/ზემოდან
- კუთხის სარქველი სისტემასთან Mepla დაკავშირების შესაძლებლობით
- ხელსაწყობის გამოყენების გარეშე სერვისის შესაძლებლობა
- სამონტაჟო სიღრმე 125 მმ
- ცენტრირებისა და ნიველაციის მნიშვნელობა

## კომპლექტის შემადგენლობა

- უნიტაზის დამაგრებისთვის სამონტაჟო ნაკრები: სარქი M12 - 2 ცალი, საყელური - 4 ცალი, ხუფი - 2 ცალი, ქსნი - 2 ცალი, გოფირებული სახელო - 2 ცალი.
- სამონტაჟო ნაკრები: ხრახნი Ø8 x 60 - 4 ცალი, დუბელი Ø12 - 4 ცალი.
- სერვისის გახსნის ორნამენტიანი გარსამოსი, მარტივად მოკლდება
- ავზი შემესები და ჩასარეცხი მექანიზმით
- საფარის სამონტაჟო ნაკრები სისტემის დამონტაჟების დროს ტექნიკური ხერხების დასაცავად
- თვითმზიდი ჩარჩო
- ხრახნიანი კავშირი 1/2" წყალმომარაგებისთვის ინტეგრირებული კუთხის სარქველით Schell 1/2" -3/8"
- შუასადები, პოლიპროპილენის მილი, მილის ჩამკეტი
- შუასადები, მილი პოლიპროპილენი, მანყეტი



## შეკვითის ნომერი, ლოგისტიკური ინფორმაცია

კოდი	EAN	ნონა (ცალი   შეფუთვა   პლატაზე)	ზომები (ცალი   შეფუთვა)	რაოდენობა (შეფუთვა   პლატა)
AM120/1120	8595580559007	14,15   14,15   232,3 კგ	1130x520x145   1130x520x145 მმ	1   15 ცალი

გარანტია 2/15 years \*  
 საბაჟო კოდი 39229000  
 ნორმები EN 14124, EN 14055

## ტექნიკური მახასიათებლები

- წყლის წნევის რეკომენდებული დიაპაზონი 0,3-0,5 MPa
- წყლის წნევის საშუალო დიაპაზონი 0,05-1,0 MPa
- ჰიგიენური რეზერვუარი 3 l
- მცირე ჩარეცხვა 2,5-3,5 l
- წყლის მოცულობა ავზში 9 l
- წყლის მიწოდება ავზის უკანა კედელიდან ან ავზის ზემოდან არსებული სამონტაჟო ხერხის გამოყენებით G1/2"
- მცირე ჩარეცხვის სტანდარტული პარამეტრები 3 l
- მოცულობითი ჩარეცხვის სტანდარტული პარამეტრები 6 l
- მოცულობითი ჩარეცხვა 6-9 l
- საყრდენის შესაძლებლობა 400 kg