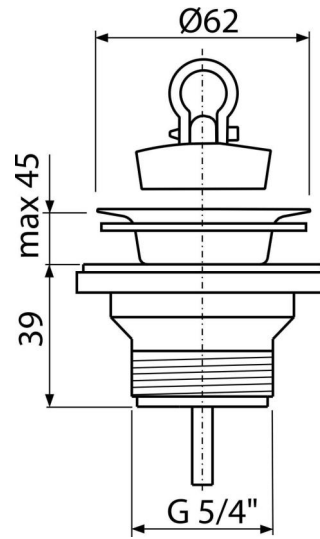


C31

Ablaufventil für die Waschbecken 5/4" mit einem Edelstahlgitter DN63



Anwendung

Für Waschbecken

Eigenschaften

- Material: Polypropylen
- Gewinde für Anschluss an Waschbeckensiphon 5/4"

Verpackungsinhalt

- Ablauf-Edelstahlgitter
- Ablauf-Körper
- Stöpsel aus PVC

Bestellnummer, Logistische Informationen

Code	EAN	Gewicht (stück menge palette)	Maße (stück menge)	Verpackung (menge palette)
C31	8595580559199	0,08 8,48 257,4 kg	80×60×80 590×240×390 mm	100 2800 Stk.

Die Garantien	Zoll code	Normen
2/3 jahre	39229000	EN 274

Technische Parameter

- Gewinde 5/4 "