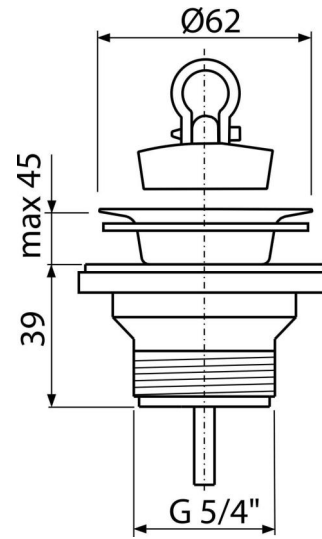


## C31

Spust umywalki 5/4", sitko nierdzewne DN63



### Zastosowanie

Do umywalk

### Cechy

- Materiał: polipropylen
- Gwint do połączenia z półsyfonem 5/4"

### Zakres dostawy

- Kratka odpływu ze stali nierdzewnej
- Korpus spustu
- Korek PVC

### Numer zamówienia, Informacje logistyczne

Kod	EAN	Waga (sztuka   pakowanie   paleta)	Wymiary (sztuka   pakowanie)	Ilość (pakowanie   paleta)
C31	8595580559199	0,08   8,48   257,4 kg	80×60×80   590×240×390 mm	100   2800 szt

### Gwarancje

2/3 lat

### Kod celny

39229000

### Normy

EN 274

### Dane techniczne

- Gwint 5/4"