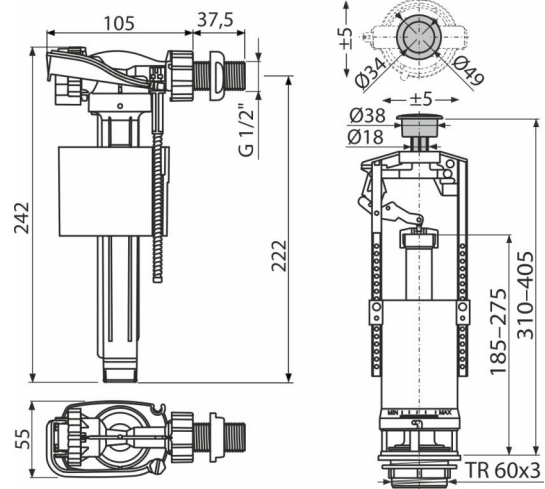


CA2000 1/2" CHROM

Spülgarnitur mit STOP-Taste



Anwendung

Für keramische Spülkästen
Als Ersatz oder Austausch

Eigenschaften

- Mit Blende kann man die Abflussmenge des Wassers einstellen.
- Die Konstruktion ermöglicht eine optimale Höheneinstellung gemäß der Höhe des Spülkastens
- Geringe Empfindlichkeit gegenüber der Druckdifferenz in der Hauptwasserleitung
- Einstellungsmöglichkeit der Taste außer der Achse des Ventils.
- Einstellbarer Wasserspiegel
- Kunststoffgewinde 38 mm
- Schließt reibungslos
- START / STOP Chrom
- Ablaufmechanismus START / STOP
- Inklusive Schmutzfangsieb

Verpackungsinhalt

- Befestigungsset: Schraube M8x65 - 2 Stück
- Füllventil A15-1/2"
- Dichtungssatz
- Ablaufventil A2000
- Blende Chrom

Bestellnummer, Logistische Informationen

Code	EAN	Gewicht (stück menge palette)	Maße (stück menge)	Verpackung (menge palette)
CA2000 1/2" CHROM	8595580559229	0,65 13,01 228,1 kg	400x230x100 590x430x390 mm	20 320 Stk.

Die Garantien

2/3 jahre

Normen

EN 14124, EN 14055

Technische Parameter

- Geräuschgruppe II <30 dB
- Empfohlener Betriebsdruck 0,5-0,8 MPa
- Funktionsklasse I
- Funktionsfähig 0,05-0,8 MPa
- Höhenverstellbereich 310-405 mm