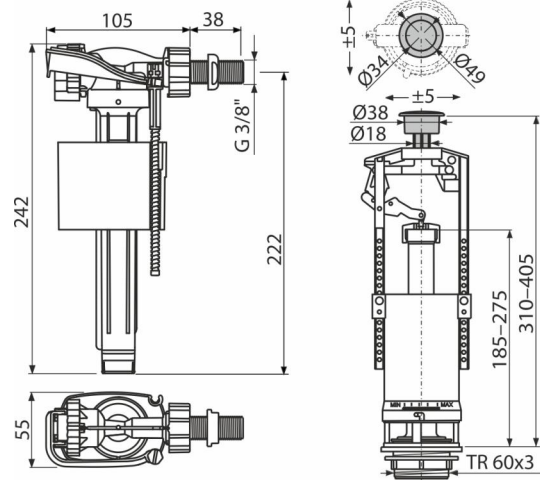


# CA2000 3/8" CHROM

## Splachovací souprava se STOP tlačítkem



### Použití

Pro keramické splachovací nádržky  
Pro výměnu nebo náhradu

### Vlastnosti

- Clona pro nastavení množství vypouštěné vody
- Konstrukce umožňuje seřízení optimální výšky ventilu dle výšky nádržky
- Malá citlivost na rozdíl tlaku ve vodovodním řádu
- Možnost nastavení tlačítka mimo osu ventilu
- Nastavitelná výška vodní hladiny
- Plastový závit délka 38 mm
- Plynulé uzavření bez rázů
- Tlačítko START/STOP pochromované
- Vypouštěcí mechanismus START/STOP
- Zabudované sítko pro zachycení nečistot

### Rozsah dodávky

- Fixační set: šroub M8x65 – 2 ks
- Napouštěcí ventil A15-3/8"
- Sada těsnění
- Vypouštěcí ventil A2000
- Záslepka chrom

### Objednávací kód, Logistické informace

Kód	EAN	Hmotnost (kus   balení   paleta)	Rozměr (kus   balení)	Množství (balení   paleta)
CA2000 3/8" CHROM	8595580559236	0,69   13,84   241,4 kg	400x230x100   590x430x390 mm	20   320 ks

### Záruky

2/3 roky

### Normy

ČSN EN 14124, ČSN EN 14055

### Technické parametry

- Akustická skupina II <30 dB
- Doporučený provozní tlak 0,5-0,8 MPa
- Funkční požadavky třída I
- Pracovní rozsah 0,05-0,8 MPa
- Rozsah nastavení výšky 310-405 mm