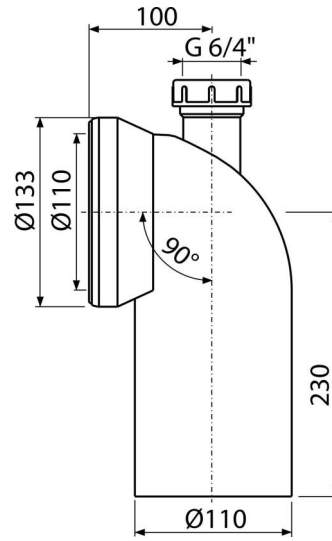


## C90-90P40

WC Anschlussbogen 90° mit Konnektor Anschluss DN40



### Anwendung

Für den Anschluss des WC-Beckens an das Abflussrohr

### Eigenschaften

- Material: Polypropylen
- Man kann Ablauf des Waschbeckens Ø40 mm oder Belüftungskopfes anschließen
- Anschlussdurchmesser an Ablauf 110 mm
- Gefällewinkel 90°

### Verpackungsinhalt

- Ablaufbogen
- Dichtung

### Bestellnummer, Logistische Informationen

Code	EAN	Gewicht (stück   menge   palette)	Maße (stück   menge)	Verpackung (menge   palette)
C90-90P40	8595580559243	0,50   5,99   115,8 kg	220x135x155   590x430x390 mm	12   192 Stk.

Die Garantien  
2/2 jahre

Zoll code  
39174000