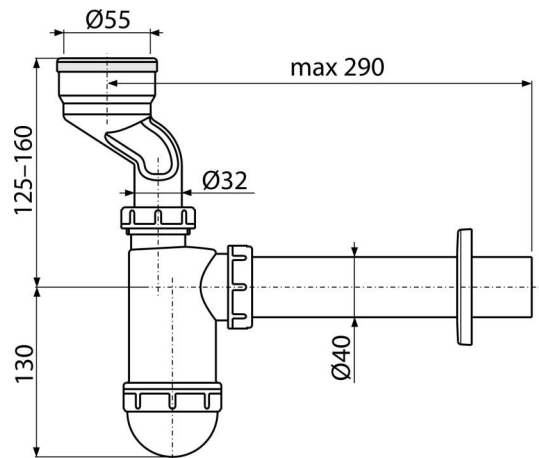


## C45A

### Urinal Siphon mit der Manschette



#### Anwendung

Für Urinal mit senkrechtem Abgang

#### Eigenschaften

- Material: Polypropylen
- Anschluss an Abflussrohr Ø40 mm

#### Verpackungsinhalt

- Rosette aus Kunststoff
- Siphon-Körper
- Gumminippel 50/32

#### Bestellnummer, Logistische Informationen

Code	EAN	Gewicht (stück   menge   palette)	Maße (stück   menge)	Verpackung (menge   palette)
C45A	8595580559267	0,28   6,89   213,0 kg	260×140×80   590×240×390 mm	25   700 Stk.

#### Die Garantien

2/3 jahre

#### Zoll code

39229000

#### Normen

EN 274

#### Technische Parameter

- Durchfluss 38 l/min
- Wärmeresistenz 95 °C
- der Geruchsverschluss 58 mm