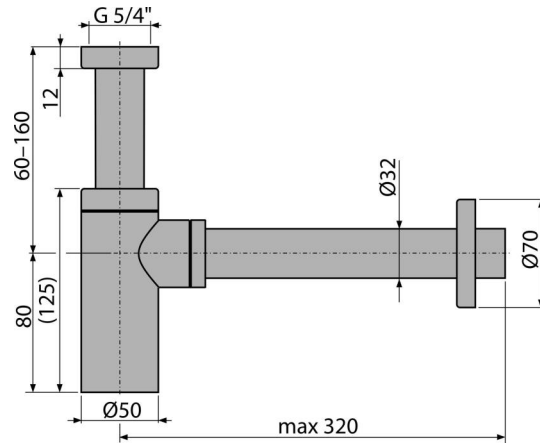


## C400

Sífon umyvadlový DN32 DESIGN celokovový, kulatý



### Použití

Pro umyvadlo

### Vlastnosti

- Materiál: mosaz s chromovou povrchovou úpravou
- Napojení na odpadní trubku Ø32 mm
- Zvýšená odolnost proti poškrábání

### Rozsah dodávky

- Matice pro připojení umyvadlové výpusti 5/4"
- Rozeta kovová
- Tělo sifonu pod omítku

### Objednávací kód, Logistické informace

Kód	EAN	Hmotnost (kus   balení   paleta)	Rozměr (kus   balení)	Množství (balení   paleta)
C400	859558059274	0,93   11,11   331,0 kg	330x150x70   590x390x240 mm	12   336 ks

### Záruky

2/3 roky

### Normy

ČSN EN 274

### Technické parametry

- Průtok 30 l/min
- Zápachová uzávěra 50 mm