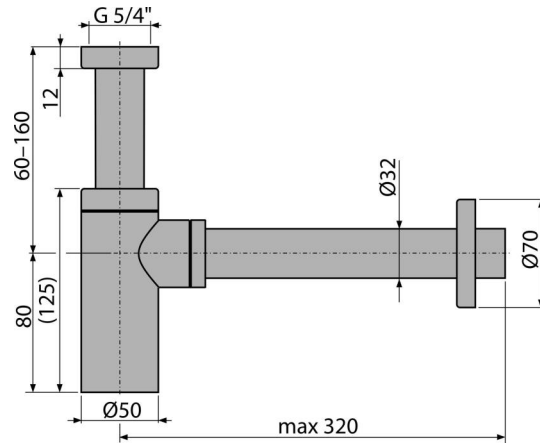


C400

Półsyfon umywalkowy DN32 DESIGN metalowy, okrągły



Zastosowanie

Do umywalk

Cechy

- Materiał: miedź z chromowanym wykończeniem
- Przyłącze do rur kanalizacyjnych Ø32 mm
- Zwiększona odporność na zarysowania

Zakres dostawy

- Nakrętka do podłączenia spustu 5/4" umywalki
- Rozeta metalowa
- Korpus syfonu podtynkowego

Numer zamówienia, Informacje logistyczne

Kod	EAN	Waga (sztuka pakowanie paleta)	Wymiary (sztuka pakowanie)	Ilość (pakowanie paleta)
C400	8595580559274	0,93 11,11 331,0 kg	330x150x70 590x390x240 mm	12 336 szt

Gwarancje

2/3 lat

Kod celny

74182000

Normy

EN 274

Dane techniczne

- Przepływ 30 l/min
- Syfon 50 mm