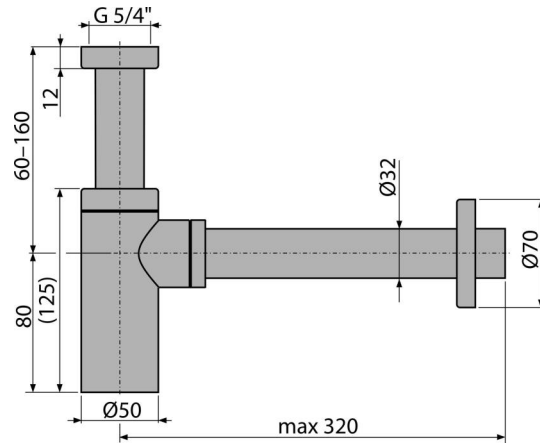


C400

Sifon lavoar DN32 DESIGN metal, rotund



Aplicație

Pentru lavoar

Caracteristici

- Material: alamă cromată
- Conectare la conducta de evacuare Ø32 mm
- Rezistență îmbunătățită la zgărieturi

Conținutul pachetului

- Piuliță 5/4"
- Ornament metalic
- Sifon încastrat

Detalii pentru comandă, Informații logistice

Cod	EAN	Greutate (buc ambalare palet)	Dimensiuni (buc ambalare)	Cantitate (ambalare palet)
C400	8595580559274	0,93 11,11 331,0 kg	330x150x70 590x390x240 mm	12 336 buc

Garanție

2/3 ani

Norme

EN 274

Parametrii tehnici

- Debit 30 l/min
- Sifon anti miros 50 mm