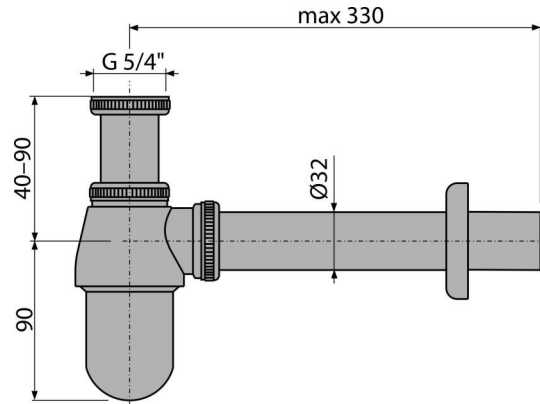


C431

Sífon umyvadlový DN32 s převlečnou maticí 5/4", kov



Použití

Pro umyvadlo

Vlastnosti

- Materiál: mosaz s chromovou povrchovou úpravou
- Napojení na odpadní trubku Ø32 mm
- Zvýšená odolnost proti poškrábání

Rozsah dodávky

- Matice pro připojení umyvadlové výpusti 5/4"
- Rozeta kovová
- Tělo sifonu

Objednací kód, Logistické informace

Kód	EAN	Hmotnost (kus balení paleta)	Rozměr (kus balení)	Množství (balení paleta)
C431	8595580559281	0,60 12,00 356,1 kg	325x120x60 590x240x390 mm	20 560 ks

Záruky

2/3 roky

Normy

ČSN EN 274

Technické parametry

- Průtok 34 l/min
- Tepelný atest 95 °C
- Zápachová uzávěra 50 mm