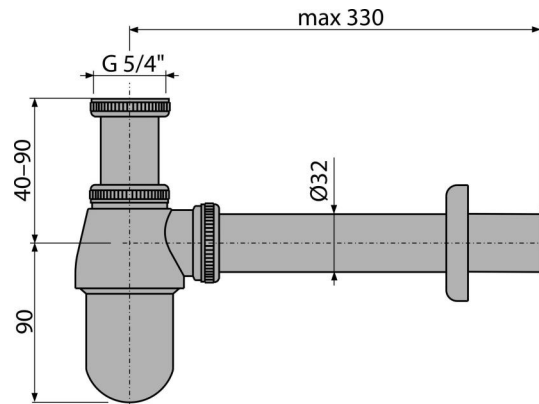


C431

Flaschengeruchverschluss für die Waschbecken DN63 mit einer Überwurfmutter 5/4", Metall



Anwendung

Für Waschbecken

Eigenschaften

- Material: Messing verchromt
- Anschluss an Abflussrohr Ø32 mm
- Verbesserte Kratzfestigkeit

Verpackungsinhalt

- Überwurfmutter für Anschluss an Waschbecken 5/4"
- Metallrosette
- Siphon-Körper

Bestellnummer, Logistische Informationen

Code	EAN	Gewicht (stück menge palette)	Maße (stück menge)	Verpackung (menge palette)
C431	8595580559281	0,60 12,00 356,1 kg	325x120x60 590x240x390 mm	20 560 Stk.

Die Garantien

2/3 jahre

Zoll code

74182000

Normen

EN 274

Technische Parameter

- Durchfluss 34 l/min
- Wärmeresistenz 95 °C
- der Geruchsverschluss 50 mm