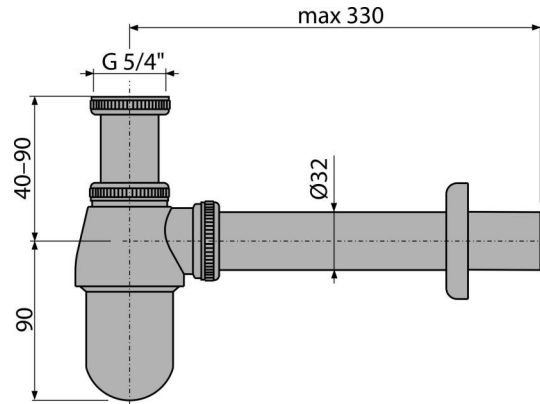


C431

Półsyfon umywalkowy DN32 z nakrętką 5/4", metal



Zastosowanie

Do umywalk

Cechy

- Materiał: mosiądz z chromowanym wykończeniem
- Przyłącze do rur kanalizacyjnych Ø32 mm
- Zwiększona odporność na zarysowania

Zakres dostawy

- Nakrętka do podłączenia spustu 5/4" umywalki
- Rozeta metalowa
- Korpus syfonu

Numer zamówienia, Informacje logistyczne

Kod	EAN	Waga (sztuka pakowanie paleta)	Wymiary (sztuka pakowanie)	Ilość (pakowanie paleta)
C431	8595580559281	0,60 12,00 356,1 kg	325x120x60 590x240x390 mm	20 560 szt

Gwarancje

2/3 lat

Normy

EN 274

Dane techniczne

- Przepływ 34 l/min
- Atest termiczny 95 °C
- Syfon 50 mm