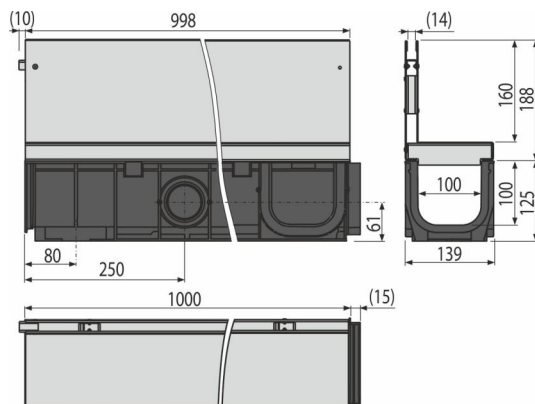


# AVZ101-R122

Външен канал с асиметричен процеп с височина 160 мм, поцинкована стомана



## Приложение

За отводняване на професионални паркинги за автомобили, пешеходни зони, настилки и прилежащи площи.

## Характеристики

- Многобройни ребра за здраво закрепване
- Материал на удължението: поцинкована стомана
- Материал с UV стабилизатор против стареене, избледняване и разграждане на пластмасата
- Материал на дренажния канал: полипропилен и талк, устойчив на механични, химични и термични повреди
- Модулна система - възможна връзка за оформяне на форми „I“, „L“, „T“ или „X“
- Подготвени слотове за използване на заключващите части за закрепване на канализацията в бетон
- Готов за използване по избор на уловителя за миризми с решетка за събиране на мръсотията
- Свързването на водата от страни на канализацията е възможно на четири места - Ø50 мм
- Изискан и здрав заключващ механизъм за лесно свързване на отделните канали
- Здрава конструкция - самоносеща
- Разширение на слотове за архитектурно предизвикателни проекти
- Долна изходна връзка за отпадни води Ø110 мм
- Улейната заключваща сглобка позволява лесно свързване без допълнителни аксесоари!

## Обхват на доставката

- Поцинковано асиметрично покритие за достъп с прорези
- Отводнително тяло на канала

## Продуктов код, Логистична информация

| Код         | EAN           | Тегло<br>(брой   опаковка   палет) | Размери<br>(брой   опаковка) | Количество<br>(опаковка   палет) |
|-------------|---------------|------------------------------------|------------------------------|----------------------------------|
| AVZ101-R122 | 8595580559663 | 9,37   9,37   301,0 кг             | 140x1000x125   мм            | 1   30 бр                        |

## Гаранция

2/6 гаранция \*

## Норми

EN1433

## Технически спецификации

- Клас на натоварване C250 25000 kg