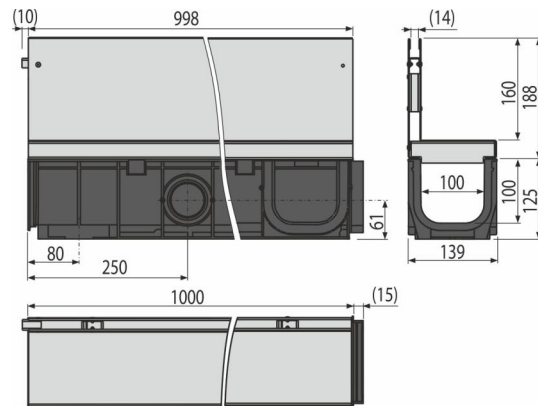


# AVZ101-R122

Schlitzrinne, asymmetrisch, 160 mm, Rost verzinkt



## Anwendung

Geeignet für PKW - Profiparkplätze, Fußgängerzonen, Seitenstreifen der Straßen und anliegende Fußwege.

## Eigenschaften

- Zahlreiche Riffelung für eine feste Ruhestellung in einem herumliegenden Material
- Materialbefestigung verzinkt
- Material mit UV-Stabilisator gegen Alterung, Ausbleichen und Abbau des Kunststoffes
- Material: Polypropylen gefüllt mit Talkum, gegen mechanische, chemische und thermische Beschädigung beständig
- Modulsystem – wählbarer Anschluss „I“, „L“, „T“ oder X-Form
- Verankerung durch Stahlstangen
- Vorbereitet für optionale Verwendung des Geruchsverschlusses mit Gitter für Schmutzfang
- Wasserzufuhr von der Seite der Rinne an vier Stellen – Ø50 mm
- Durchdachter und fester Schlossmechanismus für einfache Verbindung von einzelnen Rinnen
- Robuste Konstruktion – selbsttragend
- Fugendüse für architektonisch anspruchsvolle Projekte
- Senkrechter Anschluss an Ablauf Ø110 mm
- Schlosssystem ermöglicht ein einfaches Anschließen ohne weitere Elemente zu benötigen

## Verpackungsinhalt

- Galvanisierter asymmetrischer Fugendüse Inspektion
- Rinnenkörper

## Bestellnummer, Logistische Informationen

Code	EAN	Gewicht (stück   menge   palette)	Maße (stück   menge)	Verpackung (menge   palette)
AVZ101-R122	8595580559663	9,37   9,37   301,0 kg	140x1000x125   mm	1   30 Stk.

## Die Garantien

2/6 Jahre \*

## Normen

EN1433

## Technische Parameter

- Belastungsklasse C250 25000 kg