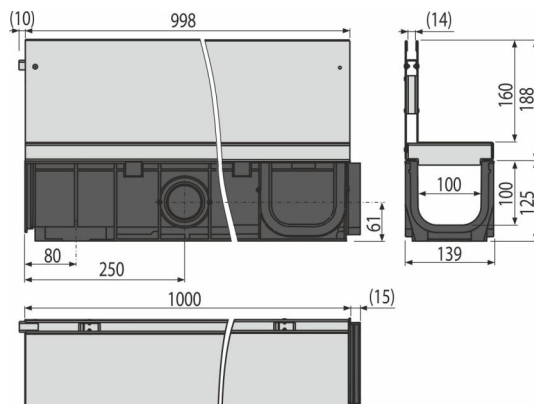


# AVZ101-R122

Aszimmetrikus kültéri résfolyóka 160 mm, horganyzott acélból



## Alkalmazás

Professzionális személyautó parkolók, gyalogos övezetek, utak és járdák vízvezetéséhez

## Jellemzők

- Bordázott felület a szilárd rögzítéshez
- Anyaga: horganyzott acél
- Az anyaga tartalmaz UV stabilizátort ami ellenáll a fakulásnak és a műanyag révülésének
- A folyóka anyaga: zsírkövel dúsított polipropilén, amely ellenáll a mechanikai, kémiai és hőkárosodásnak
- Moduláris rendszer – "I", "L", "T" vagy "X" alakú csatlakozási lehetőség
- A rögzítő rudak behelyezésének előkészítése
- A nagyobb szennyeződések felfogásához a ráccsal ellátott búzzár használható
- A folyóka oldaláról való vízcsatlakozás négy helyen – Ø50 mm
- Kidolgozott és szilárd zárrendszer az egyes folyókák egyszerű csatlakozásához
- Robosztus szerkezet - önhordozó
- Réskeret építészeti igényes projektekhez
- Függőleges csatlakozás a szennyecatornára Ø110 mm
- A folyóka csatlakozási zárrendszere lehetővé teszi a könnyű csatlakozást további elemek nélkül

## Csomag tartalma

- Aszimmetrikus horganyzott acél revíziós réskeret
- Folyókaház

## Rendelési szám, Logisztikai információk

Kód	EAN	Súly (db   csomagolás   paletta)	Méret (db   csomagolás)	Mennyiség (csomagolás   paletta)
AVZ101-R122	8595580559663	9,37   9,37   301,0 kg	140x1000x125   mm	1   30 db

## Garanciák

2/6 év \*

## Szabványok

EN1433

## Műszaki adatok

- Terhelési osztály C250 25000 kg