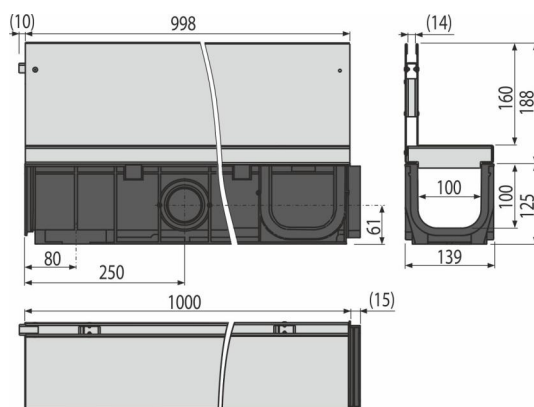


AVZ101-R122

Rigolă de exterior cu fantă și extensie asimetrică de 160 mm, oțel galvanizat



Aplicație

Pentru evacuarea apei din zonele de parcare profesionale pentru autoturisme, zone pietonale, benzi laterale, drumuri și trotuare adiacente

Caracteristici

- Numeroase striatii pentru o fixare fermă
- Material extensie: oțel galvanizat
- Material cu stabilizator UV pentru prevenirea îmbătrânirii, decolorării și degradării
- Material: polipropilena umplută cu talc rezistentă la șocuri mecanice, chimice sau termice
- Sistem modular – posibilitate de conectare în formă de „I”, „L”, „T” sau „X”
- Orificii pregătite pentru utilizarea barelor de stabilitate și fixare în beton
- Pregătite pentru utilizarea opțională a sifonului anti-miros cu grătar pentru reținerea murdăriei
- 4 racorduri laterale disponibile – Ø50 mm
- Mecanism solid de blocare pentru conectare simplă
- Construcție robustă – autoportant
- Extensie cu fantă pentru proiectele exigente din punct de vedere al arhitecturii
- Racord vertical de Ø110 mm
- Sistemul de blocare permite conectarea ușoară fără elemente suplimentare!

Conținutul pachetului

- Capac de acces asimetric din oțel galvanizat
- Corpul canalului de scurgere

Detalii pentru comandă, Informații logistice

Cod	EAN	Greutate (buc ambalare palet)	Dimensiuni (buc ambalare)	Cantitate (ambalare palet)
AVZ101-R122	8595580559663	9,37 9,37 301,0 kg	140x1000x125 mm	1 30 buc

Garanție

2/6 ani *

Norme

EN1433

Parametrii tehnici

- Clasa de sarcină – C250 25000 kg