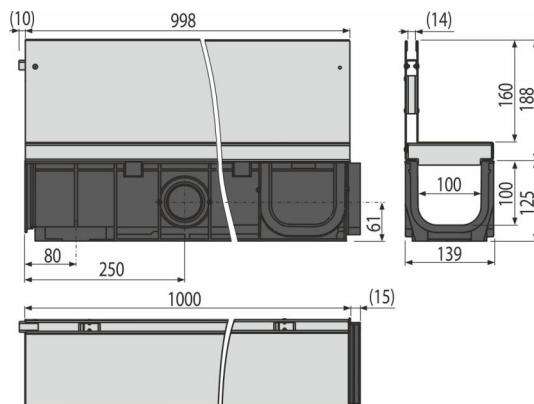


AVZ101-R122

Spoljna kanalica sa prorezom i asimetrijskim umetkom 160 mm, pocinkovani čelik



Primena

Za odvod profesionalnih parking prostora za putničke automobile, pešačkih zona, bočnih traka na putevima i susednih trotoara

Karakteristike

- Brojni nabori za čvrsto pričvršćivanje za okolni materijal
- Materijal ekstenzije: pocinkovani čelik
- Materijal sa UV stabilizatorom protiv starenja, bledenja i razgradnje plastike
- Materijal odvodnog kanala: polipropilen ispunjen talkom otporan na mehanička, hemijska i termička oštećenja
- Modularni sistem - opcionalna veza za oblikovanje oblika "I", "L", "T" ili "X"
- Pripremljeni prorezi za upotrebu šipki za zaključavanje za učvršćivanje odvoda u beton
- Spremno za opcionalnu upotrebu sifona za mirise sa rešetkom za sakupljanje nečistoća
- Priključak vode sa strane slivnika moguć je na četiri lokacije - Ø50 mm
- Sofisticirani i čvrsti mehanizam za zaključavanje za jednostavno povezivanje pojedinačnih slivnika
- Robusna konstrukcija - samonosiva
- Prorezana ekstenzija za arhitektonski zahtevne projekte
- Donji izlazni odvodni priključak Ø110 mm
- Sistem zaključavanja omogućava jednostavno povezivanje bez dodatnih elemenata!

Obim isporuke

- Pocinkovani poklopci pristupa sa asimetričnim prorezom
- Telo drenažnog kanala

Broj porudžbine, Logističke informacije

Šifra	EAN	Težina (komad pakovanje paleta)	Dimenzije (komad paleta)	Količina (pakovanje paleta)
AVZ101-R122	8595580559663	9,37 9,37 301,0 kg	140×1000×125 mm	1 30 kom

Garancije
2/6 godina *

Norme
EN1433

Tehničke specifikacije

- Klasa opterećenja C250 25000 kg