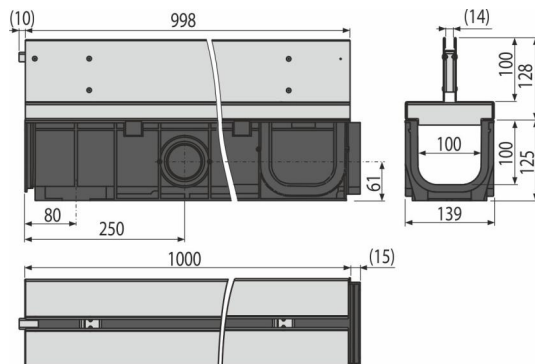


AVZ101-R123

Szimmetrikus kültéri résfolyóka 100 mm, horganyzott acélból



Alkalmazás

Professzionális személyautó parkolók, gyalogos övezetek, utak és járdák vízlevezetéséhez

Jellemzők

- Bordázott felület a szilárd rögzítéshez
- Anyaga: horganyzott acél
- Az anyaga tartalmaz UV stabilizátort ami ellenáll a fakulásnak és a műanyag révülésének
- A folyóka anyaga: zsírkővel dúsított polipropilén, amely ellenáll a mechanikai, kémiai és hőkárosodásnak
- Moduláris rendszer – "I", "L", "T" vagy "X" alakú csatlakozási lehetőség
- A rögzítő rudak behelyezésének előkészítése
- A nagyobb szennyeződések felfogásához a ráccsal ellátott búzzár használható
- A folyóka oldaláról való vízcsatlakozás négy helyen – Ø50 mm
- Kidolgozott és szilárd zárrendszer az egyes folyókák egyszerű csatlakozásához
- Robusztus szerkezet - önhordozó
- Réskeret építészeti igényes projektekhez
- Függőleges csatlakozás a szennyecatornára Ø110 mm
- A folyóka csatlakozási zárrendszere lehetővé teszi a könnyű csatlakozást további elemek nélkül

Csomag tartalma

- Szimmetrikus horganyzott acél réskeret
- Folyókaház

Rendelési szám, Logisztikai információk

Kód	EAN	Súly (db csomagolás paletta)	Méret (db csomagolás)	Mennyiség (csomagolás paletta)
AVZ101-R123	8595580559670	7,85 7,85 255,4 kg	1015x253x139 mm	1 30 db

Garanciák

2/6 év * Szabványok

EN1433

Műszaki adatok

- Terhelési osztály C250 25000 kg