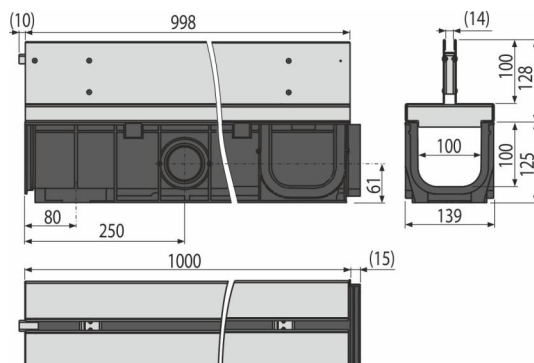


# AVZ101-R123

Щелевой дренажный канал с симметричной надставкой 100 мм, оцинкованная сталь



## Область применения

Для дренажа специализированных парковок для автомобилей, пешеходных зон, боковых полос дорог и прилегающих к ним тротуаров

## Характеристика

- Многочисленные ребра жесткости для лучшего сцепления с фундаментом
- Материал крепления: оцинкованный
- Материал желоба с УФ-стабилизатором против старения, выцветания и разрушения пластика
- Материал желоба: полипропилен обогащенный тальком, устойчив к механическим, химическим и термическим повреждениям
- Модульная система – возможность соединения каналов в формах «F», «L», «T» или «X»
- Отверстия для установки железной арматуры
- Возможность использования гидрозатвора с решеткой для улавливания грубых нечистот
- Возможность подключения притока воды в канал сразу в четырех местах – Ø50 мм
- Проработанный и надежный механизм замков для простого соединения каналов между собой
- Прочная самонесущая конструкция
- Щелевая надставка предназначена для сложных архитектурных проектов
- Прямое подключение к канализационному стоку Ø110 мм
- Механизм замков позволяет легко соединять каналы между собой без дополнительных элементов

## Содержание комплекта

- Оцинкованная щелевая симметричная надставка
- Корпус желоба

## Код заказа, Логистическая информация

Код	EAN	Вес (шт   упаковка   паллета)	Размеры (шт   упаковка)	Количество (упаковка   паллета)
AVZ101-R123	8595580559670	7,85   7,85   255,4 кг	1015×253×139   MM	1   30 шт

## Гарантии

2/6 лет \*

## Свойства

EN1433

## Технические параметры

- Класс нагрузки C250 25000 kg