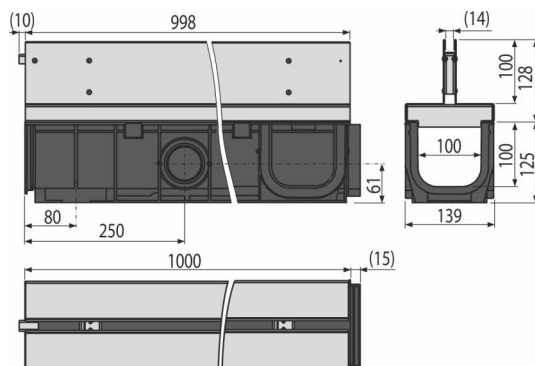


AVZ101-R123

Vonkajší žlab štrbinový so symetrickým nástavcom 100 mm, pozinkovaná oceľ



Použitie

Pre odvodnenie profesionálneho parkovania pre osobné autá, peších zón, postranných pásov komunikácií a príslušných chodníkov

Vlastnosti

- Početné rebrovanie pre pevnú fixáciu v okolitom materiále
- Materiál nástavca: pozink
- Materiál žlabu s UV stabilizátorom proti starnutiu, blednutiu a degradácii plastu
- Materiál žlabu: polypropylén plnený mastencom odolný proti mechanickému, chemickému a tepelnému poškodeniu
- Modulárny systém – voliteľné napojenie do tvaru „I“, „L“, „T“ alebo „X“
- Príprava pre vloženie aretačných tyčí
- Pripravené na voliteľné použitie zápachovej uzávery s mriežkou pre zachytávanie nečistôt
- Prívod vody z boku žlabu na štyroch miestach – Ø50 mm
- Prepracovaný a pevný zámkový mechanizmus pre jednoduché spájanie jednotlivých žlabov
- Robustná konštrukcia – samonosná
- Štrbinový nástavec pre architektonicky náročné projekty
- Zvislé napojenie na odpad Ø110 mm
- Systém zámkov dovoľuje jednoduché napájanie bez nutnosti ďalších prvkov

Rozsah dodávky

- Pozinkovaný symetrický štrbinový nástavec
- Telo žlabu

Objednací kód, Logistické informácie

Kód	EAN	Hmotnosť (kus balenie paleta)	Rozmer (kus balenie)	Množstvo (balenie paleta)
AVZ101-R123	8595580559670	7,85 7,85 255,4 kg	1015x253x139 mm	1 30 ks

Záruky
2/6 rokov *

Normy
EN1433

Technické parametre

- Trieda zataženia C250 25000 kg