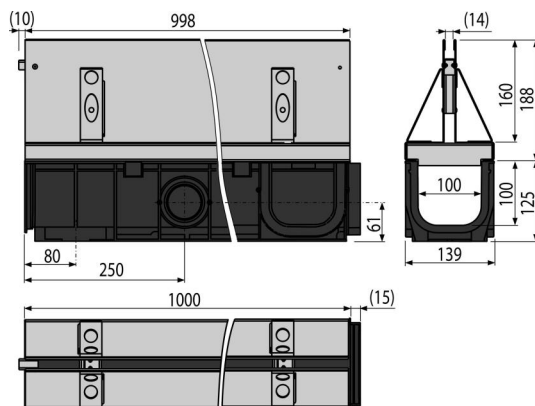


AVZ101-R124

Външен канал със симетричен процеп с височина 160 мм, поцинкована стомана



Приложение

За отводняване на професионални паркинги за автомобили, пешеходни зони, настилки и прилежащи площи.

Характеристики

- Многобройни ребра за здраво закрепване
- Материал на удължението: поцинкована стомана
- Материал с UV стабилизатор против стареене, избледняване и разграждане на пластмасата
- Материал на дренажния канал: полипропилен и талк, устойчив на механични, химични и термични повреди
- Модулна система - възможна връзка за оформяне на форми „I“, „L“, „T“ или „X“
- Подготвени слотове за използване на заключващите части за закрепване на канализацията в бетон
- Готов за използване по избор на уловителя за миризми с решетка за събиране на мръсотията
- Свързването на водата от страни на канализацията е възможно на четири места - Ø50 мм
- Изискан и здрав заключващ механизъм за лесно свързване на отделните канали
- Здрава конструкция - самоносеща
- Разширение на слотове за архитектурно предизвикателни проекти
- Долна изходна връзка за отпадни води Ø110 мм
- Улейната заключваща сглобка позволява лесно свързване без допълнителни аксесоари!

Обхват на доставката

- Поцинковано симетрично удължение с прорези
- Отводнително тяло на канала

Продуктов код, Логистична информация

Код	EAN	Тегло (брой опаковка палет)	Размери (брой опаковка)	Количество (опаковка палет)
AVZ101-R124	8595580559687	9,51 9,51 305,3 кг	1015×313×139 мм	1 30 бр

Гаранция

2/6 гаранция *

Норми

EN1433

Технически спецификации

- Клас на натоварване C250 25000 kg