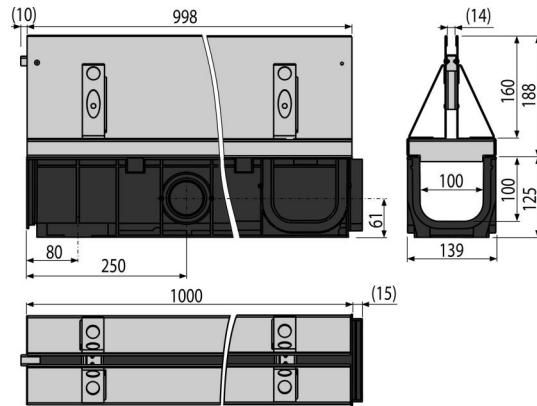


AVZ101-R124

დაქანებული სადრენაჟე არხი სიმეტრიული გაფართოებით 160 მმ, მოცინკული ფოლადი



განმარტება

დრენაჟისთვის, რომელიც განკუთვნილია ავტომობილების სპეციალური პარკირების ადგილებისთვის, გადასასვლელი და საცალფეხო ზონებისთვის, გზების კიდეებისთვის და ტროტუარებისთვის.

დამახასიათებელი

- მრავალჯერადი ნექნები ფუნდამენტთან უკეთესი დამაგრებისთვის
- სამაგრის მასალები: მოცინკული
- ტრაპის მასალა ულტრაიისფერი გამოსხივების სტაბილიზატორით დაძველების, ფერის დაკარგვის და პლასტიკის დეგრადაციის საწინააღმდეგო
- ტრაპის მასალა: ტალკით გამდიდრებული პოლიპროპილენი, მდგრადია მექანიკური, ქიმიური და თერმული დაზიანებისადმი
- მოდულური სისტემა - «I», «L», «T» ИЛИ «X» ფორმის კანალებთან დაკავშირების შესაძლებლობა
- ხერხები რკინის არმატურის ინსტალაციისთვის
- წყლის ჩამკეტის გამოყენების შესაძლებლობა უხეში ნარჩენების დამჭერი ბადით
- არხში წყლის გადინებასთან დაკავშირება ოთხ ადგილას - Ø50 მმ
- არხების მარტივად დასაკავშირებლად შექმნილი საკეტების დახვეწილი და საიმედო მექანიზმი
- ძლიერი თვითმზიდი კონსტრუქცია
- გაფართოება, რომელიც შექმნილია რთული არქიტექტურული პროექტებისთვის
- საკანალიზაციო მილთან პირდაპირი კავშირი Ø110 მმ
- საკეტების მექანიზმი დამატებითი ელემენტების გარეშე ერთმანეთთან აკავშირებს არხებს

კომპლექტის შემადგენლობა

- მოცინკული ბრტყელალაინი სიმეტრიული გაფართოება
- ტრაპის კორპუსი

შეკვების ნომერი, ლოგისტიკური ინფორმაცია

კოდი	EAN	წონა (ცალი შეფუთვა პალატაზე)	ზომები (ცალი შეფუთვა)	რაოდენობა (შეფუთვა პალატა)
AVZ101-R124	8595580559687	9,51 9,51 305,3 კგ	1015×313×139 მმ	1 30 ცალი

გარანტია

2/6 years *

ნორმები

EN1433

ტექნიკური მახასიათებლები

- დატვირთვის კლასი C250 25000 kg