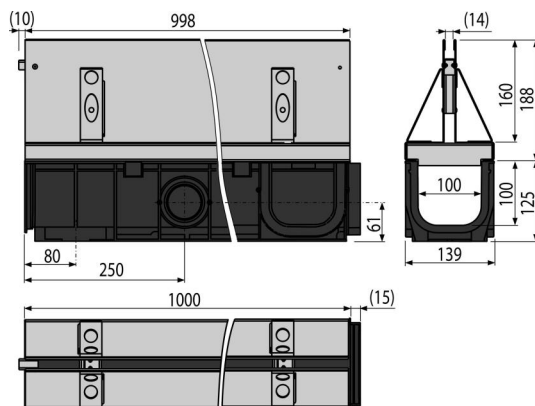


AVZ101-R124

Щілинний дренажний канал з симетричною надставкою 160 мм, оцинкована сталь



Галузь застосування

Для дренажу спеціалізованих парковок для автомобілів, пішохідних зон, бічних смуг доріг і прилеглих до них тротуарів

Характеристика

- Численні ребра жорсткості для кращого зчеплення з фундаментом
- Матеріал кріплення: оцинкований
- Матеріал жолоба з УФ-стабілізатором проти старіння, вицвітання і руйнування пластику
- Матеріал жолоба: поліпропілен збагачений тальком, стійкий до механічних, хімічних і термічних пошкоджень
- Модульна система – можливість з'єднання каналів в формах «I», «L», «T» або «X»
- Отвори для установки залізної арматури
- Можливість використання гідрозатвора з решітками для уловлювання грубих нечистот
- Можливість підключення припливу води в канал відразу в чотирьох місцях – Ø50 мм
- Пропрацьований і надійний механізм замків для простого з'єднання каналів між собою
- Міцна самонесуча конструкція
- Щілинна надставка призначена для складних архітектурних проектів
- Пряме підключення до каналізаційного стоку Ø110 мм
- Механізм замків дозволяє легко з'єднувати канали між собою без додаткових елементів

Зміст комплекту

- Оцинкована щілинна симетрична надставка
- Корпус жолоба

Код замовлення, Логістична інформація

Код	EAN	Вага (шт упаковка палета)	Розміри (шт упаковка)	Кількість (упаковка палета)
AVZ101-R124	8595580559687	9,51 9,51 305,3 кг	1015×313×139 MM	1 30 шт

Гарантія 2/6 років * Властивості EN1433

Технічні характеристики

- Клас навантаження C250 25000 kg