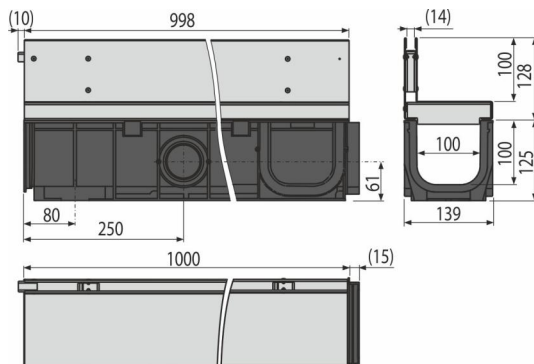


# AVZ101-R321

Aszimmetrikus kültéri résfolyóka 100 mm, rozsdamentes acélból



## Alkalmazás

Professzionális személyautó parkolók, gyalogos övezetek, utak és járdák vízelveztetéséhez

## Jellemzők

- Bordázott felület a szilárd rögzítéshez
- Anyaga: rozsdamentes acél AISI 304, DIN 1.4301, DIN 17240
- Az anyaga tartalmaz UV stabilizátort ami ellenáll a fakulásnak és a műanyag révülésének
- A folyóka anyaga: zsírkővel dúsított polipropilén, amely ellenáll a mechanikai, kémiai és hőkárosodásnak
- Moduláris rendszer – "I", "L", "T" vagy "X" alakú csatlakozási lehetőség
- A rögzítő rudak behelyezésének előkészítése
- A nagyobb szennyeződések felfogásához a ráccsal ellátott búzzár használható
- A folyóka oldaláról való vízcsatlakozás négy helyen – Ø50 mm
- Kidolgozott és szilárd zárrendszer az egyes folyókák egyszerű csatlakozásához
- Robosztus szerkezet - önhordozó
- Réskeret építészetileg igényes projektekhez
- Függőleges csatlakozás a szennyecatornára Ø110 mm
- A folyóka csatlakozási zárrendszere lehetővé teszi a könnyű csatlakozást további elemek nélkül

## Csomag tartalma

- Rozsdamentes aszimmetrikus réskeret
- Folyókaház

## Rendelési szám, Logisztikai információk

Kód	EAN	Súly (db   csomagolás   paletta)	Méret (db   csomagolás)	Mennyiség (csomagolás   paletta)
AVZ101-R321	8595580559694	7,82   7,82   254,6 kg	140x1000x125   mm	1   30 db

## Garanciák

2/6 év \*

## Szabványok

EN1433

## Műszaki adatok

- Terhelési osztály C250 25000 kg