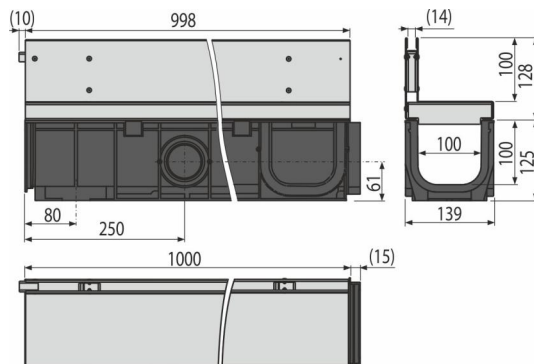


AVZ101-R321

Odwodnienie zewnętrzne szczelinowe asymetryczne 100 mm, stal nierdzewna



Zastosowanie

Do odwodnienia: parkingów dla samochodów osobowych, stref dla pieszych, dróg i pasów bocznych oraz przyległych chodników.

Cechy

- Liczne przetłoczenia do lepszego zamocowania w otaczającym materiale
- Materiał wkładki: stal nierdzewna AISI 304, DIN 1.4301, DIN 17240
- Materiał ze stabilizatorem UV zapobiegające blaknięciu, starzeniu i degradacji tworzywa
- Materiał: polipropylen wypełniony talkiem, odporny na uszkodzenia mechaniczne, chemiczne i termiczne
- System modułowy – możliwość połączenia w kształcie „I”, „L”, „T” lub „X”
- Otwory do włożenia prętów blokujących
- Przygotowany do opcjonalnego zastosowania syfonu z kratką wylapującą zanieczyszczenia
- Podłączenia dopływów z boku odpływu, w czterech miejscach – Ø50 mm
- Solidny mechanizm blokujący, do prostego połączenia poszczególnych odwodnień
- Solidna konstrukcja – samonośna
- Uchwyt szczelinowy do wymagających projektów architektonicznych
- Odpływ pionowy Ø110 mm
- System pozwala na łatwą blokadę połączenia bez dodatkowych elementów

Zakres dostawy

- Wpust odpływowy szczelinowy z asymetryczną rewizją
- Korpus odwodnienia

Numer zamówienia, Informacje logistyczne

Kod	EAN	Waga (sztuka pakowanie paleta)	Wymiary (sztuka pakowanie)	Ilość (pakowanie paleta)
AVZ101-R321	8595580559694	7,82 7,82 254,6 kg	140×1000×125 mm	1 30 szt

Gwarancje

2/6 lat *

Normy

EN1433

Dane techniczne

- Klasa obciążenia 25000 kg