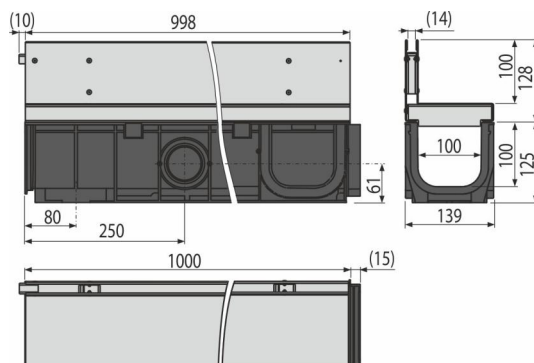


AVZ101-R321

Щелевой дренажный канал с асимметричной надставкой 100 мм, нержавеющая сталь



Область применения

Для дренажа специализированных парковок для автомобилей, пешеходных зон, боковых полос дорог и прилегающих к ним тротуаров

Характеристика

- Многочисленные ребра жесткости для лучшего сцепления с фундаментом
- Материал надставки: нержавеющая сталь AISI 304, DIN 1.4301
- Материал желоба с УФ-стабилизатором против старения, выцветания и разрушения пластика
- Материал желоба: полипропилен обогащенный тальком, устойчив к механическим, химическим и термическим повреждениям
- Модульная система – возможность соединения каналов в формах «F», «L», «T» или «X»
- Отверстия для установки железной арматуры
- Возможность использования гидрозатвора с решеткой для улавливания грубых нечистот
- Возможность подключения притока воды в канал сразу в четырех местах – Ø50 мм
- Проработанный и надежный механизм замков для простого соединения каналов между собой
- Прочная самонесущая конструкция
- Щелевая надставка предназначена для сложных архитектурных проектов
- Прямое подключение к канализационному стоку Ø110 мм
- Механизм замков позволяет легко соединять каналы между собой без дополнительных элементов

Содержание комплекта

- Щелевая асимметричная надставка из нержавеющей стали
- Корпус желоба

Код заказа, Логистическая информация

Код	EAN	Вес (шт упаковка паллета)	Размеры (шт упаковка)	Количество (упаковка паллета)
AVZ101-R321	8595580559694	7,82 7,82 254,6 кг	140×1000×125 MM	1 30 шт

Гарантии

2/6 лет *

Свойства

EN1433

Технические параметры

- Класс нагрузки C250 25000 kg