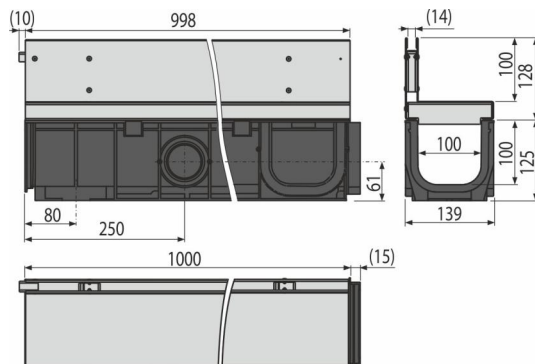


# AVZ101-R321

Spoljna kanalica sa prezom i asimetrijskim umetkom 100 mm, nerđajući čelik



## Primena

Za odvod profesionalnih parking prostora za putničke automobile, pešačkih zona, bočnih traka na putevima i susednih trotoara

## Karakteristike

- Brojni nabori za čvrsto pričvršćivanje za okolni materijal
- Materijal ekstenzije: nerđajući čelik AISI 304, DIN 1.4301
- Materijal sa UV stabilizatorom protiv starenja, bleđenja i razgradnje plastike
- Materijal odvodnog kanala: polipropilen ispunjen talkom otporan na mehanička, hemijska i termička oštećenja
- Modularni sistem - opcionalna veza za oblikovanje oblika "I", "L", "T" ili "X"
- Pripremljeni prerezi za upotrebu šipki za zaključavanje za učvršćivanje odvoda u beton
- Spremno za opcionalnu upotrebu sifona za mirise sa rešetkom za sakupljanje nečistoća
- Priključak vode sa strane slivnika moguć je na četiri lokacije - Ø50 mm
- Sofisticirani i čvrsti mehanizam za zaključavanje za jednostavno povezivanje pojedinačnih slivnika
- Robusna konstrukcija - samonosiva
- Prorezana ekstenzija za arhitektonski zahtevne projekte
- Donji izlazni odvodni priključak Ø110 mm
- Sistem zaključavanja omogućava jednostavno povezivanje bez dodatnih elemenata!

## Obim isporuke

- Inox nastavci sa asimetričnim prezom
- Telo drenažnog kanala

## Broj porudžbine, Logističke informacije

Šifra	EAN	Težina (komad   pakovanje   paleta)	Dimenzije (komad   paleta)	Količina (pakovanje   paleta)
AVZ101-R321	8595580559694	7,82   7,82   254,6 kg	140x1000x125   mm	1   30 kom

Garancije  
2/6 godina \*

Norme  
EN1433

## Tehničke specifikacije

- Klasa opterećenja C250 25000 kg