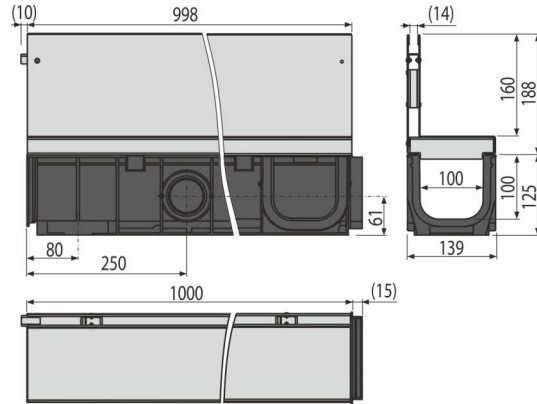


AVZ101-R322

დაქანებული სადრენაჟე არხი სიმეტრიული გაფართოებით 160 მმ, მოცინკული ფოლადით



განმარტება

დრენაჟისთვის, რომელიც განკუთვნილია ავტომობილების სპეციალური პარკირების ადგილებისთვის, გადასასვლელი და საცალფეხო ზონებისთვის, გზების კიდეებისთვის და ტროტუარებისთვის.

დამახასიათებელი

- მრავალჯერადი ნექნები ფუნდამენტთან უკეთესი დამაგრებისთვის
- დასამაგრებელი მასალა: უჟანგავი ფოლადი AISI 304, DIN 1.4301
- ტრაპის მასალა ულტრაიისფერი გამოსხივების სტაბილიზატორით დაძველების, ფერის დაკარგვის და პლასტიკის დეგრადაციის საწინააღმდეგო
- ტრაპის მასალა: ტალკით გამდიდრებული პოლიპროპილენი, მდგრადია მექანიკური, ქიმიური და თერმული დაზიანებისადმი
- მოდულური სისტემა - «L», «L», «T» ИЛИ «X» ფორმის კანალებთან დაკავშირების შესაძლებლობა
- ხერცები რკინის არმატურის ინსტალაციისთვის
- წყლის ჩამკეტის გამოყენების შესაძლებლობა უხეში ნარჩენების დამჭერი ბადით
- არხში წყლის გადინებასთან დაკავშირება ოთხ ადგილას - Ø50 მმ
- არხების მარტივად დასაკავშირებლად შექმნილი საკეტების დახვეწილი და საიმედო მექანიზმი
- ძლიერი თვითმზიდი კონსტრუქცია
- გაფართოება, რომელიც შექმნილია რთული არქიტექტურული პროექტებისთვის
- საკანალიზაციო მილთან პირდაპირი კავშირი Ø110 მმ
- საკეტების მექანიზმი დამატებითი ელემენტების გარეშე ერთმანეთთან აკავშირებს არხებს

კომპლექტის შემადგენლობა

- უჟანგავი ფოლადის ასიმეტრიული დახრილი გაფართოება
- ტრაპის კორპუსი

ქვეკვეთის ნომერი, ლოგისტიკური ინფორმაცია

კოდი	EAN	ნონა (ცალი შეფუთვა პლატაზე)	ზომები (ცალი შეფუთვა)	რაოდენობა (შეფუთვა პლატა)
AVZ101-R322	8595580559700	9,37 9,37 - კვ	140x1000x125 88	1 - ცალი

გარანტია
2/6 years * ნორმები EN1433

ტექნიკური მახასიათებლები

- დატვირთვის კლასი C250 25000 kg