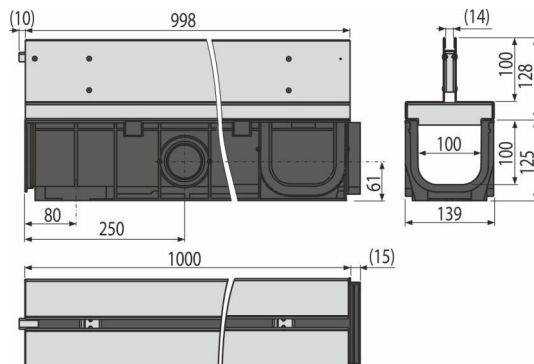


AVZ101-R323

Schlitzrinne, symmetrisch, 100 mm, Rost Edelstahl



Anwendung

Geeignet für PKW - Profiparkplätze, Fußgängerzonen, Seitenstreifen der Straßen und anliegende Fußwege.

Eigenschaften

- Zahlreiche Riffelung für eine feste Ruhestellung in einem herumliegenden Material
- Das Material: rostfreier Stahl AISI 304, DIN 1.4301, ČSN 17240
- Material mit UV-Stabilisator gegen Alterung, Ausbleichen und Abbau des Kunststoffes
- Material: Polypropylen gefüllt mit Talkum, gegen mechanische, chemische und thermische Beschädigung beständig
- Modulsystem – wählbarer Anschluss „I“, „L“, „T“ oder X-Form
- Verankerung durch Stahlstangen
- Vorbereitet für optionale Verwendung des Geruchsverschlusses mit Gitter für Schmutzfang
- Wasserzufuhr von der Seite der Rinne an vier Stellen – Ø50 mm
- Durchdachter und fester Schlossmechanismus für einfache Verbindung von einzelnen Rinnen
- Robuste Konstruktion – selbsttragend
- Fugendüse für architektonisch anspruchsvolle Projekte
- Senkrechter Anschluss an Ablauf Ø110 mm
- Schlosssystem ermöglicht ein einfaches Anschließen ohne weitere Elemente zu benötigen

Verpackungsinhalt

- Edelstahl symmetrischer Spalt
- Rinnenkörper

Bestellnummer, Logistische Informationen

Code	EAN	Gewicht (stück menge palette)	Maße (stück menge)	Verpackung (menge palette)
AVZ101-R323	8595580559717	7,85 7,85 255,4 kg	1015x253x139 mm	1 30 Stk.

Die Garantien

2/6 Jahre *

Normen

EN1433

Technische Parameter

- Belastungsklasse C250 25000 kg