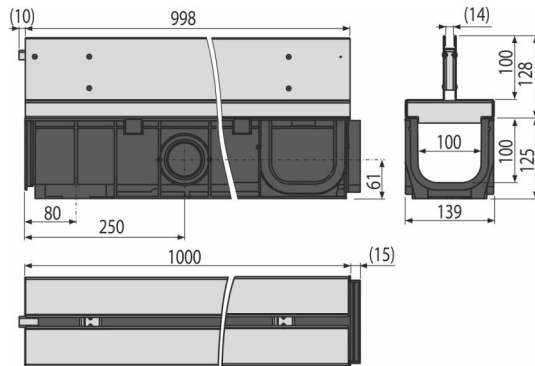


# AVZ101-R323

დაქანებული სადრენაჟე არხი სიმეტრიული გაფართოებით 100 მმ, მოცინკული ფოლადით



### განმარტება

დრენაჟისთვის, რომელიც განკუთვნილია ავტომობილების სპეციალური პარკირების ადგილებისთვის, გადასასვლელი და საცალფეხო ზონებისთვის, გზების კიდეებისთვის და ტროტუარებისთვის.

### დამახასიათებელი

- მრავალჯერადი ნექნები ფუნდამენტთან უკეთესი დამაგრებისთვის
- დასამაგრებელი მასალა: უჟანგავი ფოლადი AISI 304, DIN 1.4301
- ტრაპის მასალა ულტრაიისფერი გამოსხივების სტაბილიზატორით დაძველების, ფერის და კარგის და პლასტიკის დეგრადაციის საწინააღმდეგო
- ტრაპის მასალა: ტალკით გამდიდრებული პოლიპროპილენი, მდგრადია მექანიკური, ქიმიური და თერმული დაზიანებისადმი
- მოდულური სისტემა - «L», «L», «T» ИЛИ «X» ფორმის კანალებთან დაკავშირების შესაძლებლობა
- ხერცები რკინის არმატურის ინსტალაციისთვის
- წყლის ჩამკეტის გამოყენების შესაძლებლობა უხეში ნარჩენების დამჭერი ბადით
- არხში წყლის გადინებასთან დაკავშირება ოთხ ადგილას - Ø50 მმ
- არხების მარტივად დასაკავშირებლად შექმნილი საკეტების დახვეწილი და საიმედო მექანიზმი
- ძლიერი თვითმზიდი კონსტრუქცია
- გაფართოება, რომელიც შექმნილია რთული არქიტექტურული პროექტებისთვის
- საკანალიზაციო მილთან პირდაპირი კავშირი Ø110 მმ
- საკეტების მექანიზმი დამატებითი ელემენტების გარეშე ერთმანეთთან აკავშირებს არხებს

### კომპლექტის შემადგენლობა

- უჟანგავი ფოლადის დახრილი სიმეტრიული გაფართოება
- ტრაპის კორპუსი

### ქვეკვეთის ნომერი, ლოგისტიკური ინფორმაცია

კოდი	EAN	წონა (ცალი   შეფუთვა   პალატაზე)	ზომები (ცალი   შეფუთვა)	რაოდენობა (შეფუთვა   პალატა)
AVZ101-R323	8595580559717	7,85   7,85   255,4 კგ	1015x253x139   მმ	1   30 ცალი

გარანტია **2/6 years \*** ნორმები EN1433

### ტექნიკური მახასიათებლები

- დატვირთვის კლასი C250 25000 kg