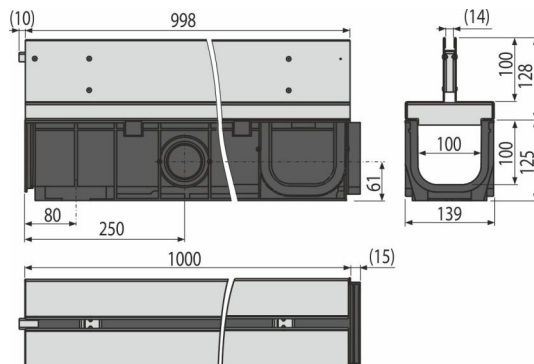


# AVZ101-R323

Rigolă de exterior cu fantă și extensie simetrică de 100 mm, oțel inoxidabil



## Aplicație

Pentru evacuarea apei din zonele de parcare profesionale pentru autoturisme, zone pietonale, benzi laterale, drumuri și trotuare adiacente

## Caracteristici

- Numeroase striatii pentru o fixare fermă
- Material extensie: oțel inoxidabil AISI 304, DIN 1.4301
- Material cu stabilizator UV pentru prevenirea îmbătrânirii, decolorării și degradării
- Material: polipropilena umplută cu talc rezistentă la șocuri mecanice, chimice sau termice
- Sistem modular – posibilitate de conectare în formă de „I”, „L”, „T” sau „X”
- Orificii pregătite pentru utilizarea barelor de stabilitate și fixare în beton
- Pregătite pentru utilizarea opțională a sifonului anti-miros cu grătar pentru reținerea murdăriei
- 4 racorduri laterale disponibile – Ø50 mm
- Mecanism solid de blocare pentru conectare simplă
- Construcție robustă – autoportant
- Extensie cu fantă pentru proiectele exigente din punct de vedere al arhitecturii
- Racord vertical de Ø110 mm
- Sistemul de blocare permite conectarea ușoară fără elemente suplimentare!

## Conținutul pachetului

- Extensie simetrică cu fantă din oțel inoxidabil
- Corpul canalului de scurgere

## Detalii pentru comandă, Informații logistice

Cod	EAN	Greutate (buc   ambalare   palet)	Dimensiuni (buc   ambalare)	Cantitate (ambalare   palet)
AVZ101-R323	8595580559717	7,85   7,85   255,4 kg	1015x253x139   mm	1   30 buc

## Garanție

2/6 ani \*

## Norme

EN1433

## Parametrii tehnici

- Clasa de sarcină – C250 25000 kg