

AM118/850 Sádromodul

დაფარული ჩასაშენებელი სისტემა,
მშრალი მონტაჟისთვის (თაბაშირ-მუყაოსთვის),
ზედა პნ წინა მხრიდან რეგულირებადი

განმარტება

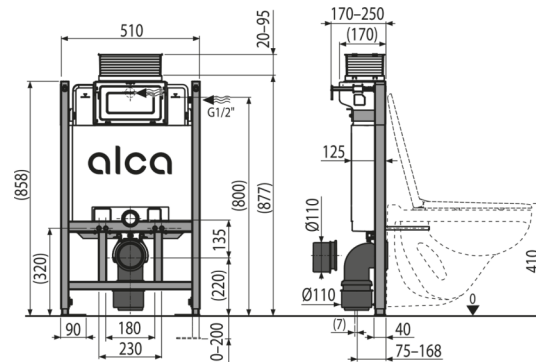
მზიდ კედელზე მონტაჟისთვის ან თაბაშირ-მუყაოს კონსტრუქციაში დასაკიდი უნიტაჟის მონტაჟისთვის დამაგრების ინტერვალთა 180 მმ ან 230 მმ 0-200 მმ-იანი სისქის იატაკისთვის დასაკიდი უნიტაჟისთვის

დამახასიათებელი

- ორმაგი ჩარეცხვა, დამოუკიდებლად რეგულირებადი, ჰიგიენური რეზერვი
- სამშენებლო პოლისტიროლის იზოლაცია ხელს უშლის კონდენსაციის ზედმეტ პროცესს სატანკო და attenuates ვიბრაციის შენობა კონსტრუქციაში
- ჩარჩოს დიზაინი საშუალებას იძლევა დამონტაჟდეს ამ მიზნებისათვის განკუთვნილი საშრობი პროფილისთვის, ან მზიდ კედელზე
- სერვისის პორტის სახურავი ამარტივებს ინსტალაციის პროცესს და იცავს მას ტენიანობისა და ჭუჭყისგან
- მზიდი კონსტრუქციის მასალა: მეტალი, დამუშავებული ფენილის საღებავით.
- გარსამოსის სამონტაჟო სიღრმე რეგულირებადი 20-95 მმ-იან დიაპაზონში
- ავზი დამზადებულია პოლიპროპილენის ერთიანი ფრაგმენტისგან, რომელიც უზრუნველყოფს 100%-იან ჰერმეტიკობას
- დამონტაჟებული სისტემა იფარება თაბაშირ-მუყაოთი და არ სჭირდება დამატებითი გასამაგრებელი მასალები
- რეგულირებადი მოძრავი ფეხები დიაპაზონში 0-200 მმ სამუხრუჭე სისტემით
- მოძრავი დამჭერი გადინების მუხლისთვის, რომელიც დაყენებულია რვა პოზიციაში, დისტანციაზე 0-93 მმ
- დაფარული ჩასაშენებელი სისტემები ზემოდან ან წინა მხრიდან მართვით
- კრონშტეინის დამონტაჟების შესაძლებლობა გადაყვანით DG 1/2" დასაჯდომი ბიდეს ან ბიდეს დაკავშირებისთვის
- წყალმომარაგება უკანა მხრიდან/ზემოდან
- კუთხის სარქველი სისტემასთან Mepla დაკავშირების შესაძლებლობით
- ხელსაწყოების გამოყენების გარეშე სერვისის შესაძლებლობა

კომპლექტის შემადგენლობა

- უნიტაჟის დამაგრებისთვის სამონტაჟო ნაკრები: სარქი M12 - 2 ცალი, საყელური - 4 ცალი, ხუფი - 2 ცალი, ქანჩი - 2 ცალი, გოფირებული სახელი - 2 ცალი.
- სამონტაჟო ნაკრები: ხრახნი Ø8 x 60 - 4 ცალი, დუბელი Ø12 - 4 ცალი.
- სერვისის გახსნის ორნაწილიანი გარსამოსი, მარტივად მოკლდება
- ავზი შემსუბუქი და ჩასარეცხი მექანიზმით
- საფარის სამონტაჟო ნაკრები სისტემის დამონტაჟების დროს ტექნიკური ხერხების დასაცავად
- თვითმზიდი ჩარჩო
- ხრახნიანი კავშირი 1/2" წყალმომარაგებისთვის ინტეგრირებული კუთხის სარქველით Schell 1/2" -3/8"
- შუასადები, პოლიპროპილენის მილი, მილის ჩამკეტი
- შუასადები, მილი პოლიპროპილენი, მანუეტი



ქვეკეთის ნომერი, ლოგისტიკური ინფორმაცია

კოდი	EAN	წონა (კალი შეფუთვა პლატაზე)	ზომები (კალი შეფუთვა)	რაოდენობა (შეფუთვა პლატა)
AM118/850	8595580559830	13,25 13,25 232,0 კგ	998x526x178 - 88	1 16 ცალი

გარანტია

2/15 years *

ნორმები

EN 14124, EN 14055

ტექნიკური მახასიათებლები

- წყლის წნევის რეკომენდებული დიაპაზონი 0,3-0,5 MPa
- წყლის წნევის საშუალო დიაპაზონი 0,05-1,6 MPa
- ჰიგიენური რეზერვი 3 l
- მცირე ჩარეცხვა 2,5-3,5 l
- წყლის მოცულობა ავზში 9 l
- წყლის მიწოდება ავზის უკანა კედელიდან ან ავზის ზემოდან არსებული სამონტაჟო ხერხის გამოყენებით G1/2"
- მცირე ჩარეცხვის სტანდარტული პარამეტრები 3 l
- მოცულობითი ჩარეცხვის სტანდარტული პარამეტრები 6 l
- მოცულობითი ჩარეცხვა 6-9 l
- საყრდენის შესაძლებლობა 400 kg