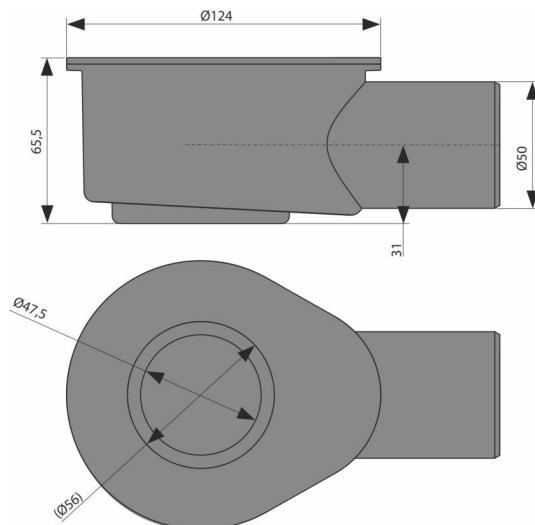


P138

Сифон DN50 за линейни отводнителни APZ2012, APZ2022



Приложение

За отводняване на нивото на пода
За линейни подови сифони APZ2012, APZ2022

Характеристики

- Материал: полипропилен, термично и химически устойчив, надлъжно заварен
- Механично почистващ сифон до тръбата за отпадни води
- 360° въртящ се сифон
- Височина на монтаж от 81 мм

Обхват на доставката

- Сифонни тела и клапи

Продуктов код, Логистична информация

Код	EAN	Тегло (брой опаковка палет)	Размери (брой опаковка)	Количество (опаковка палет)
P138	8595580559854	0,14 3,81 - кг	180×124×66 – мм	28 - бр

Гаранция

2/2 гаранция *

Технически спецификации

- Устойчивост на уловителя на миризми от налягане 380 Pa
- Дебит 50 l/min
- Затвор против миризми 30 mm